

# Sistema Herrero

## Parasoles

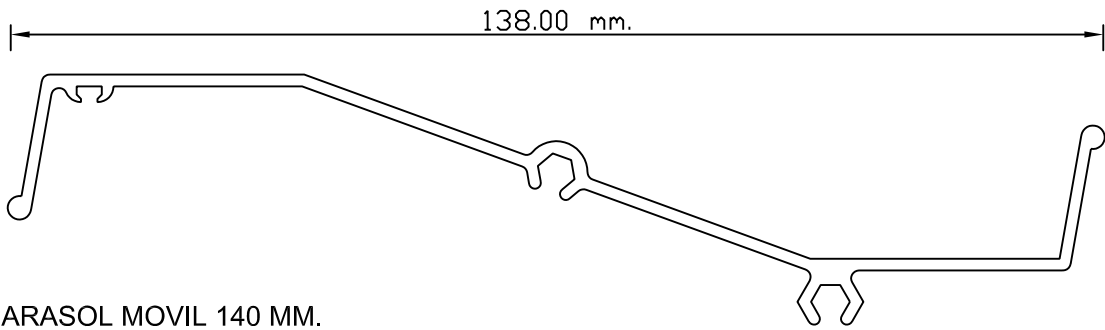




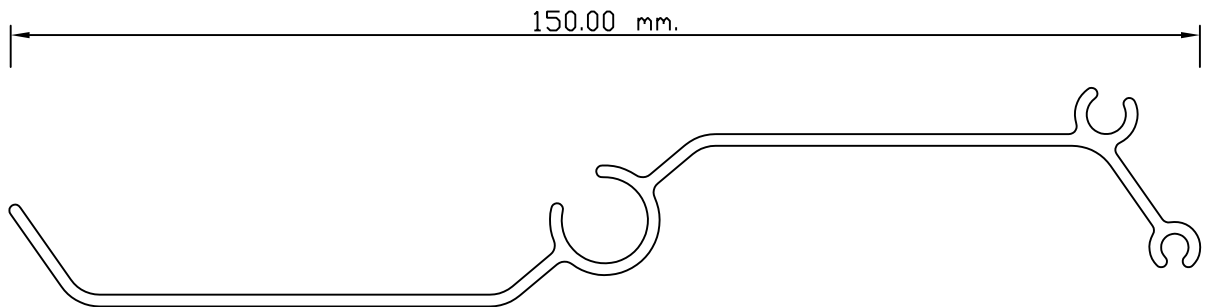
**aluar**

división elaborados

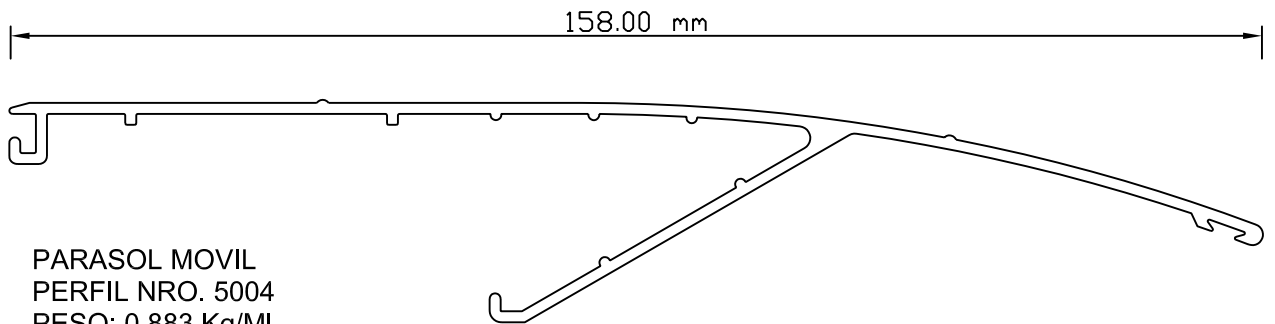
# PARASOLES



PARASOL MOVIL 140 MM.  
PERFIL NRO. 36  
MATRIZ NRO. M-0729  
PESO: 0.826 Kg/MI.



PARASOL MOVIL  
PERFIL NRO. 5489  
PESO: 0.850 Kg/MI.



PARASOL MOVIL  
PERFIL NRO. 5004  
PESO: 0.883 Kg/MI.

**exa**

PARASOLES

10.2003

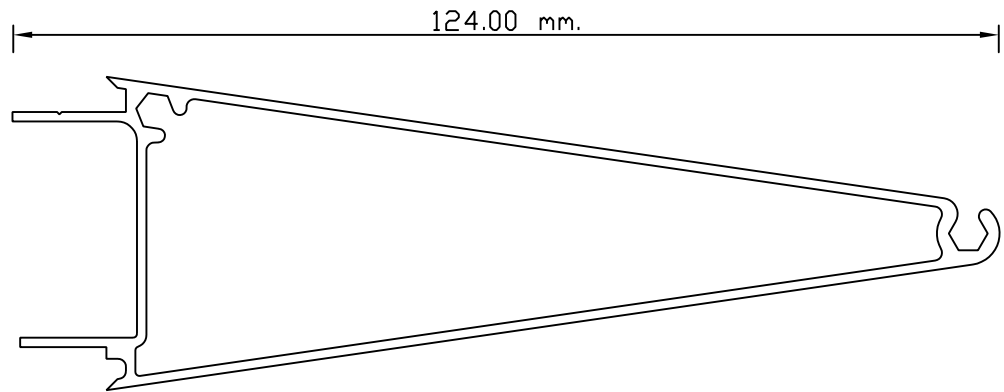
1



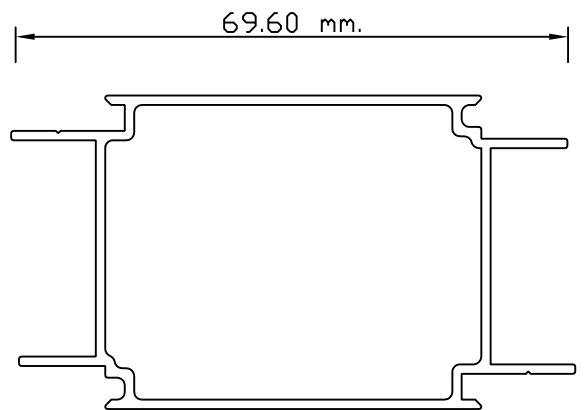
**aluar**

división elaborados

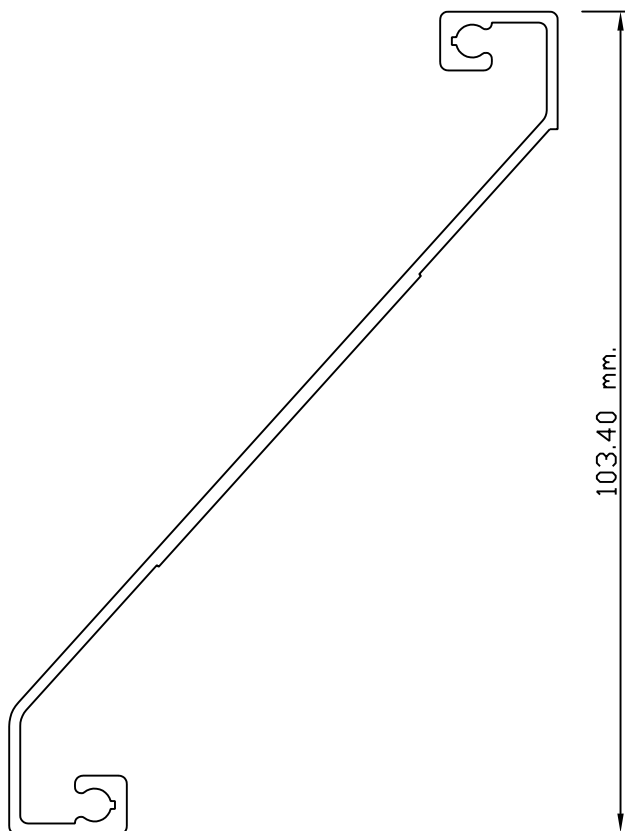
# PARASOLES



PARASOL MOVIL TUBULAR  
 PERFIL NRO. 202  
 MATRIZ NRO. M-2533  
 PESO: 1.048 Lg/MI.



NUCLEO CENTRAL PARA PARASOL 202  
 PERFIL NRO. 201  
 MATRIZ NRO. M-2467  
 PESO: 0.729 Kg/MI.



PARASOL DE ALETA FIJA  
 PERFIL NRO. 5650  
 PESO: 0.780 Kg/MI.



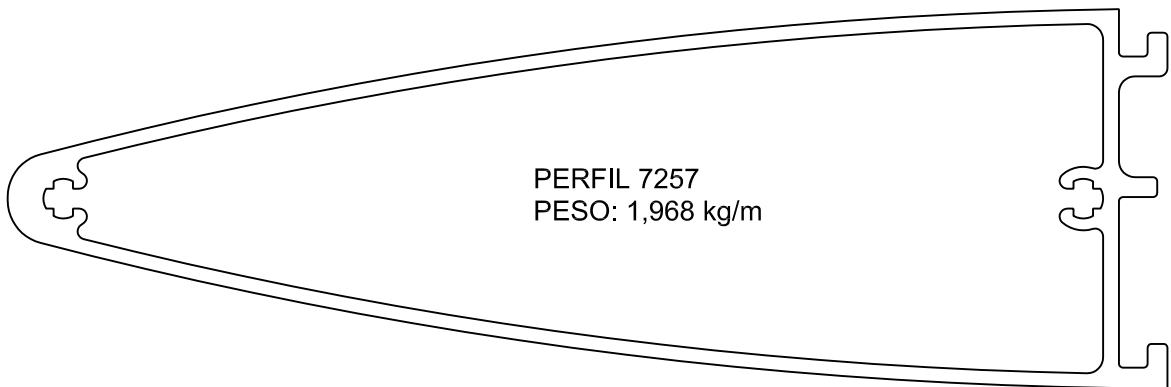
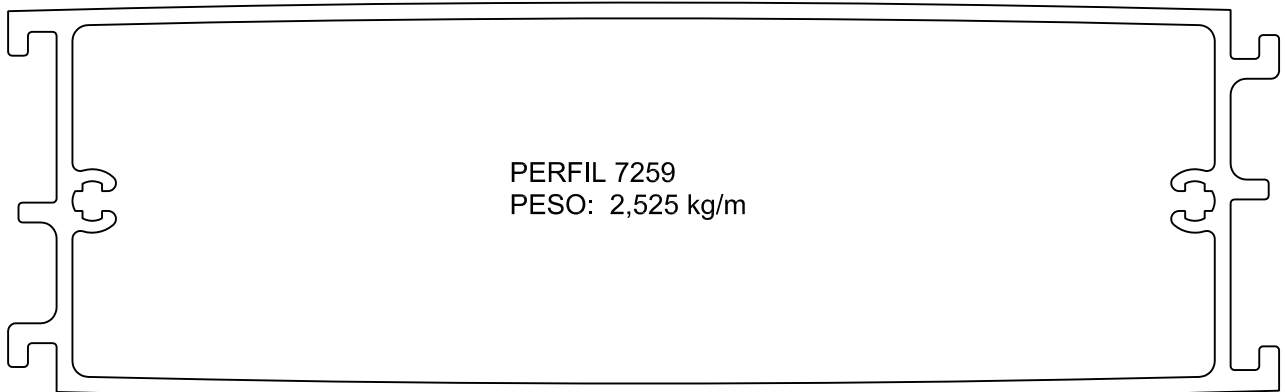
PARASOLES	
10.2003	2



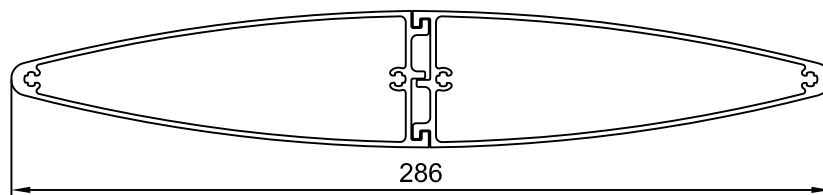
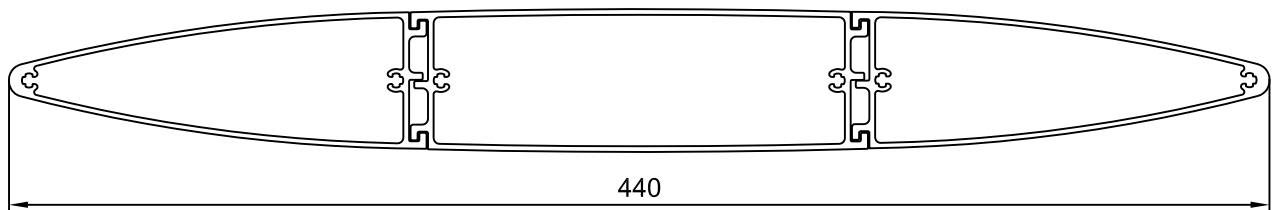
aluar

división elaborados

# PARASOLES



## CONJUNTOS



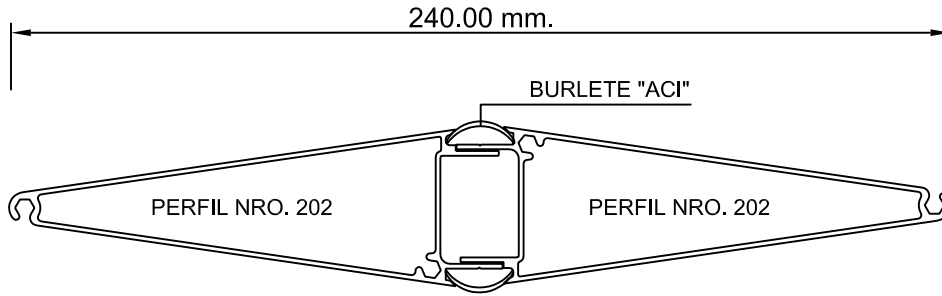
**exa**

PARASOLES

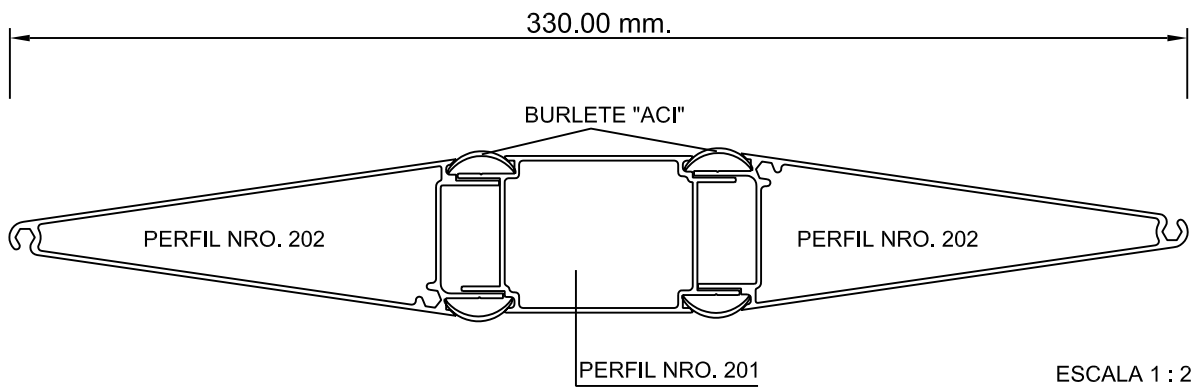
10.2003

3

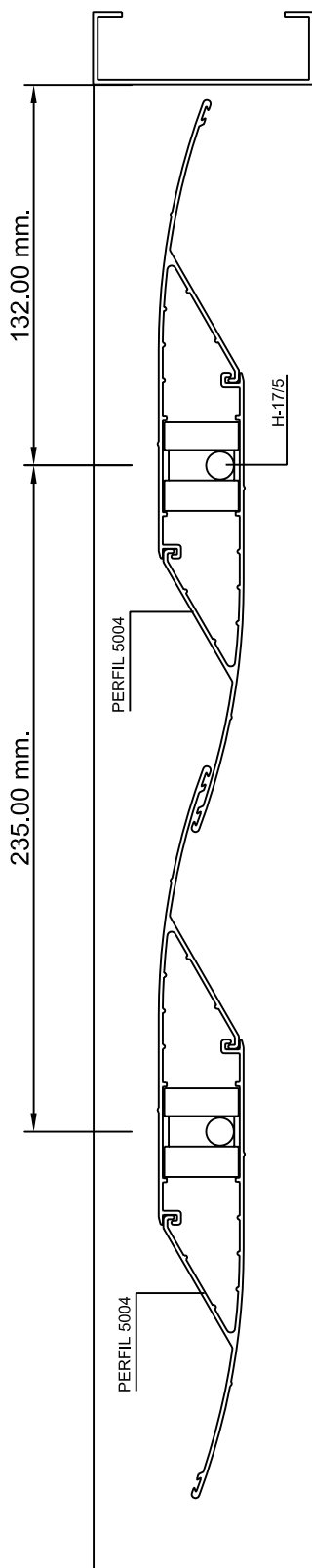
**CONJUNTO PERFILES NROS. 202 - 202**



**CONJUNTO PERFILES NROS. 202 - 201 - 202**

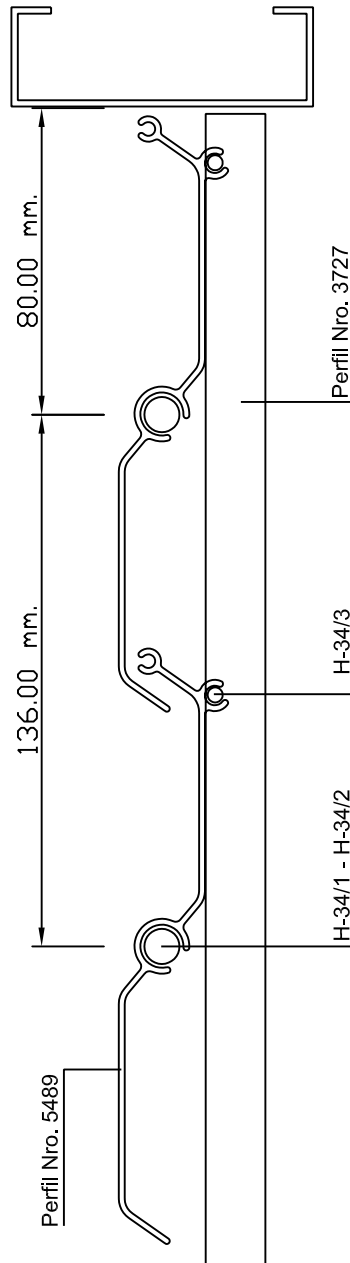


**PARASOL PERFIL 5004**



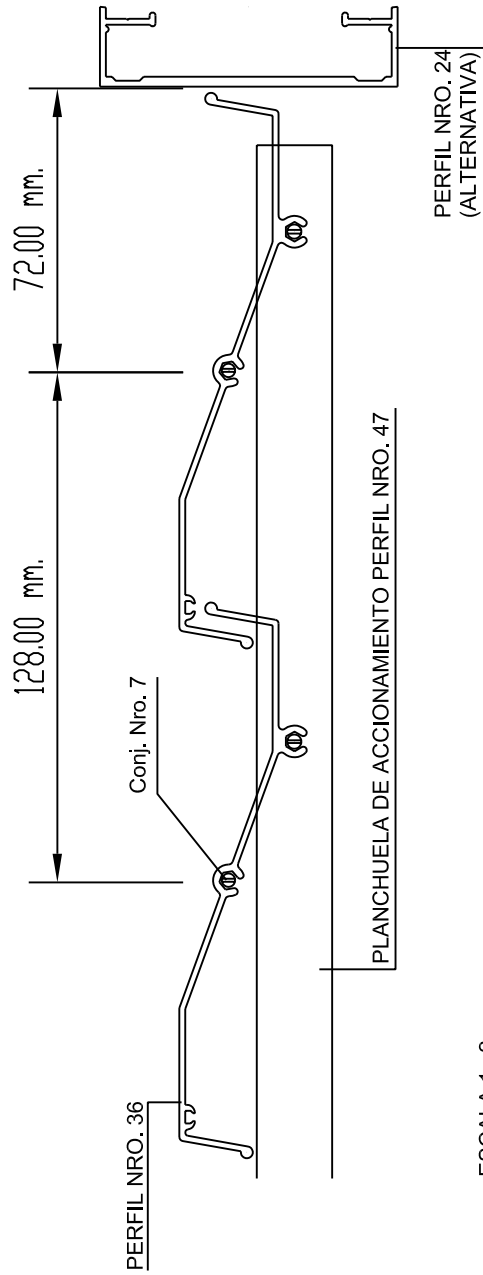
Fuera de Escala

**PARASOL PERFIL 5489**



ESCALA 1 : 2

**PARASOL PERFIL 36**



ESCALA 1 : 2