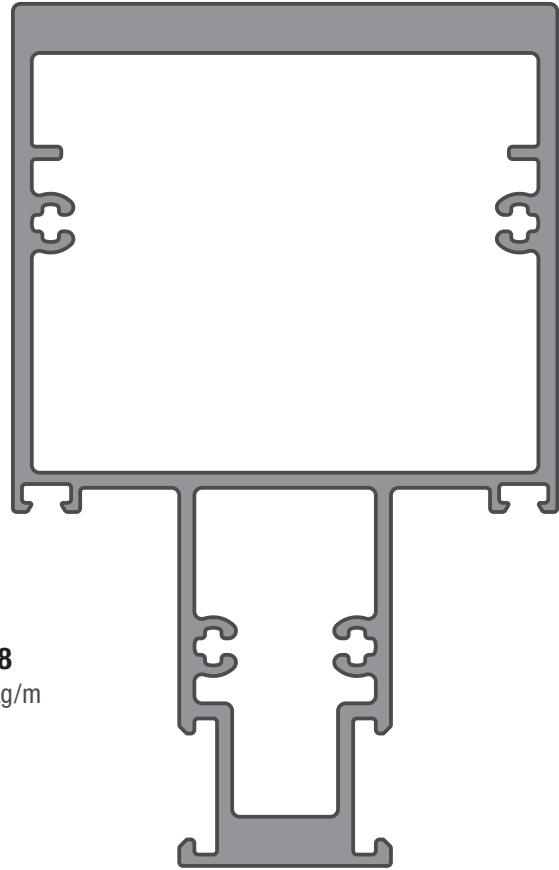
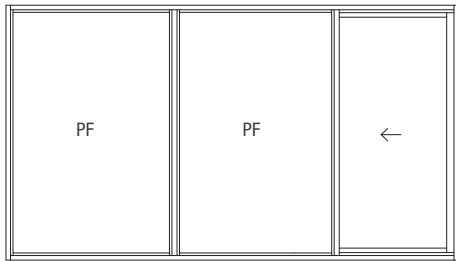
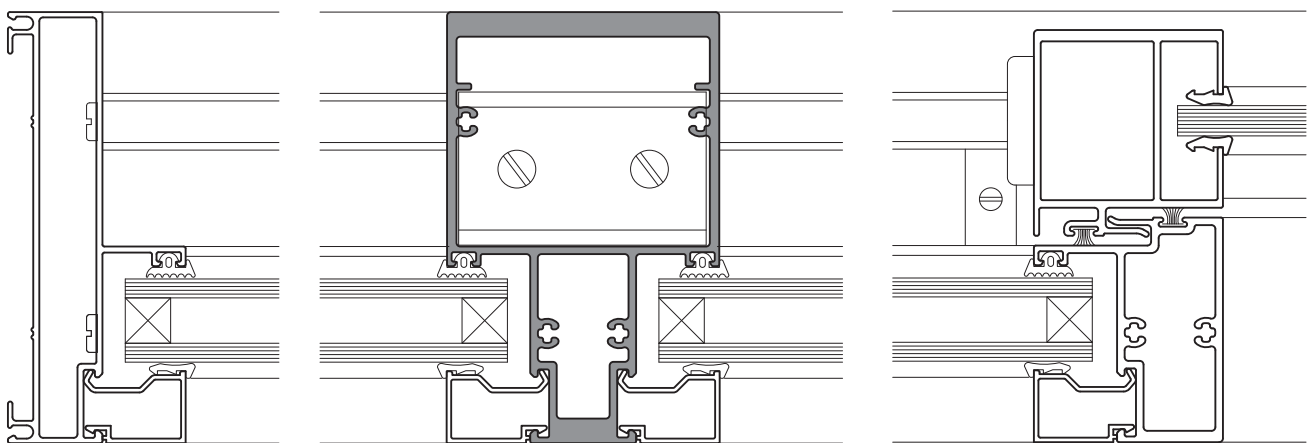


A40



8648
3,631 Kg/m



Diseño Industrial Registrado

Escala 1:1 / 1:2

Boletín Técnico | Nuevo travesaño vertical PF | Agosto 2021

A40 | Ventana y puerta corrediza de hoja móvil + paño fijo

**aluar**
división elaborados