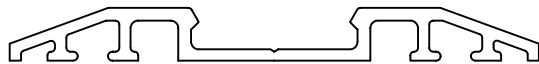


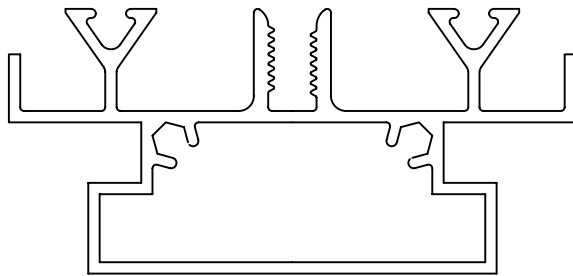
PERFILES	
ESCALA: 1:1	01 de 12 OCTUBRE '07



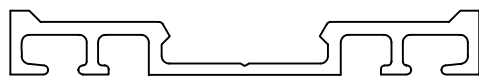
CUBRE TORNILLO
Perfil n°89
0,113 kg/m



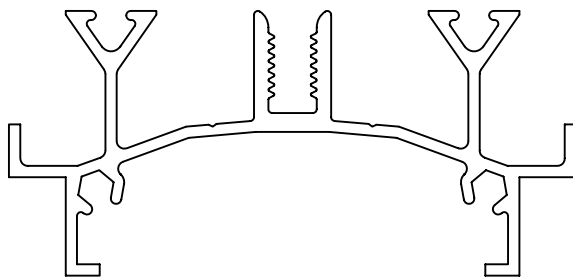
TAPA TRAVESAÑO
Perfil n°88
0,470 kg/m



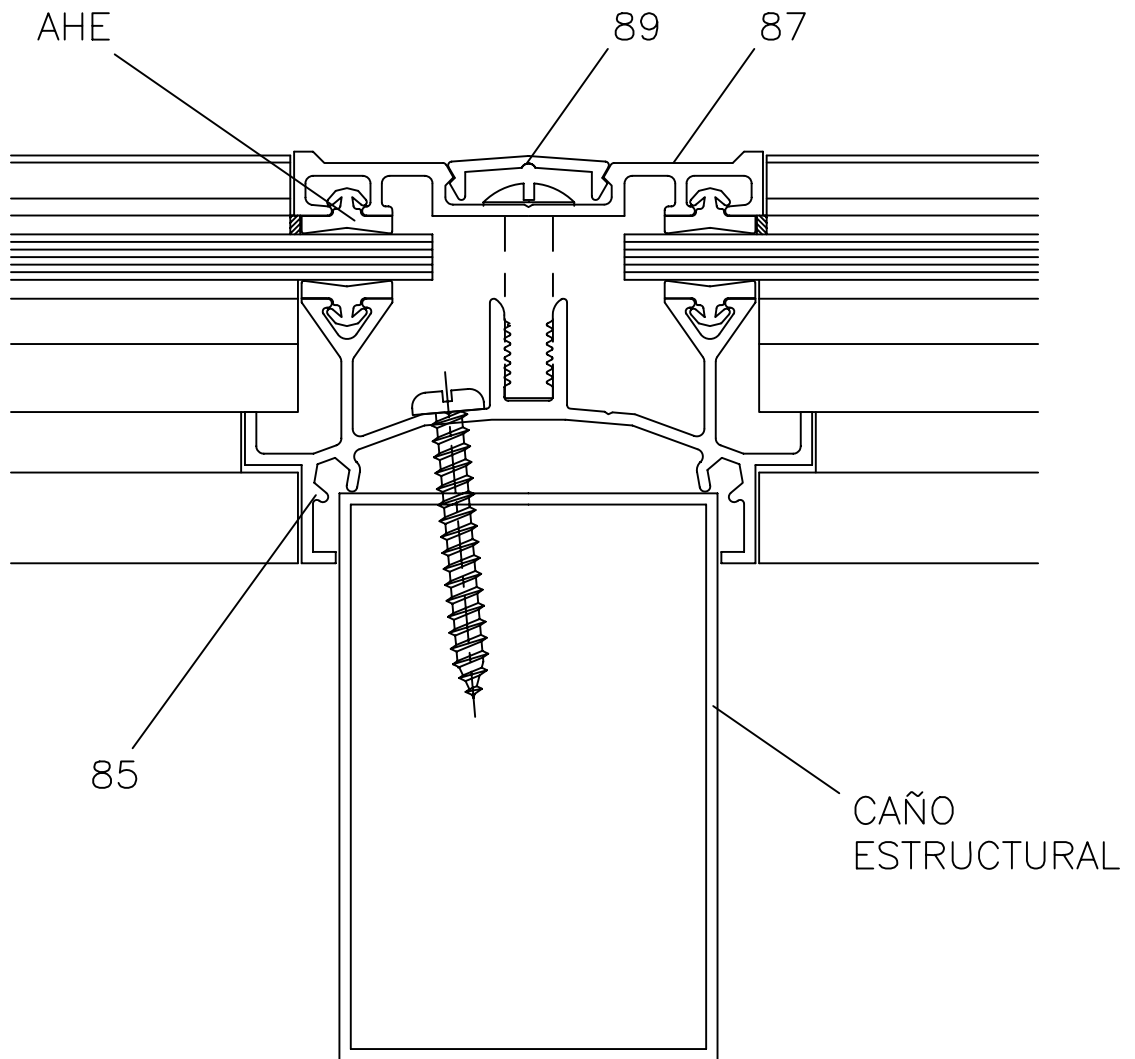
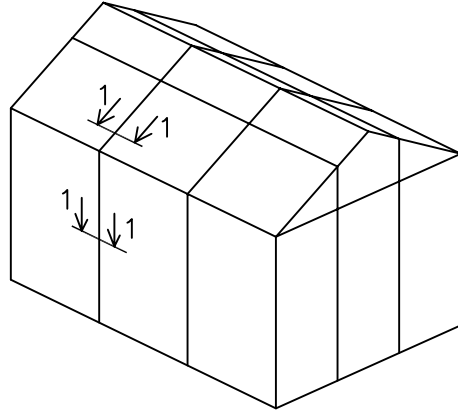
TRAVESAÑO
Perfil n°86
1,237 kg/m



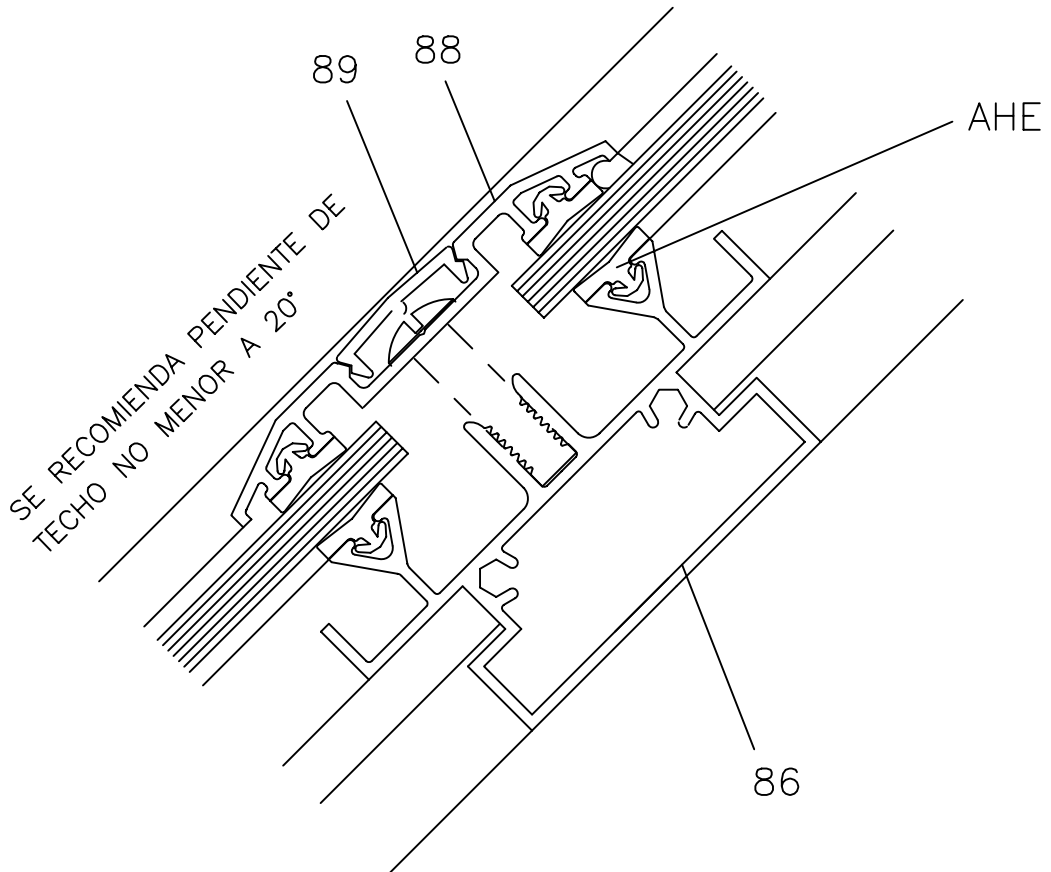
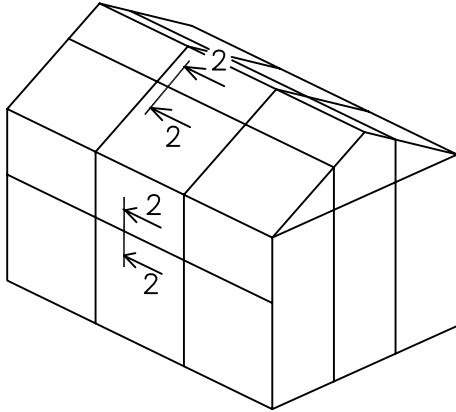
TAPA LARGUERO
Perfil n°87
0,486 kg/m



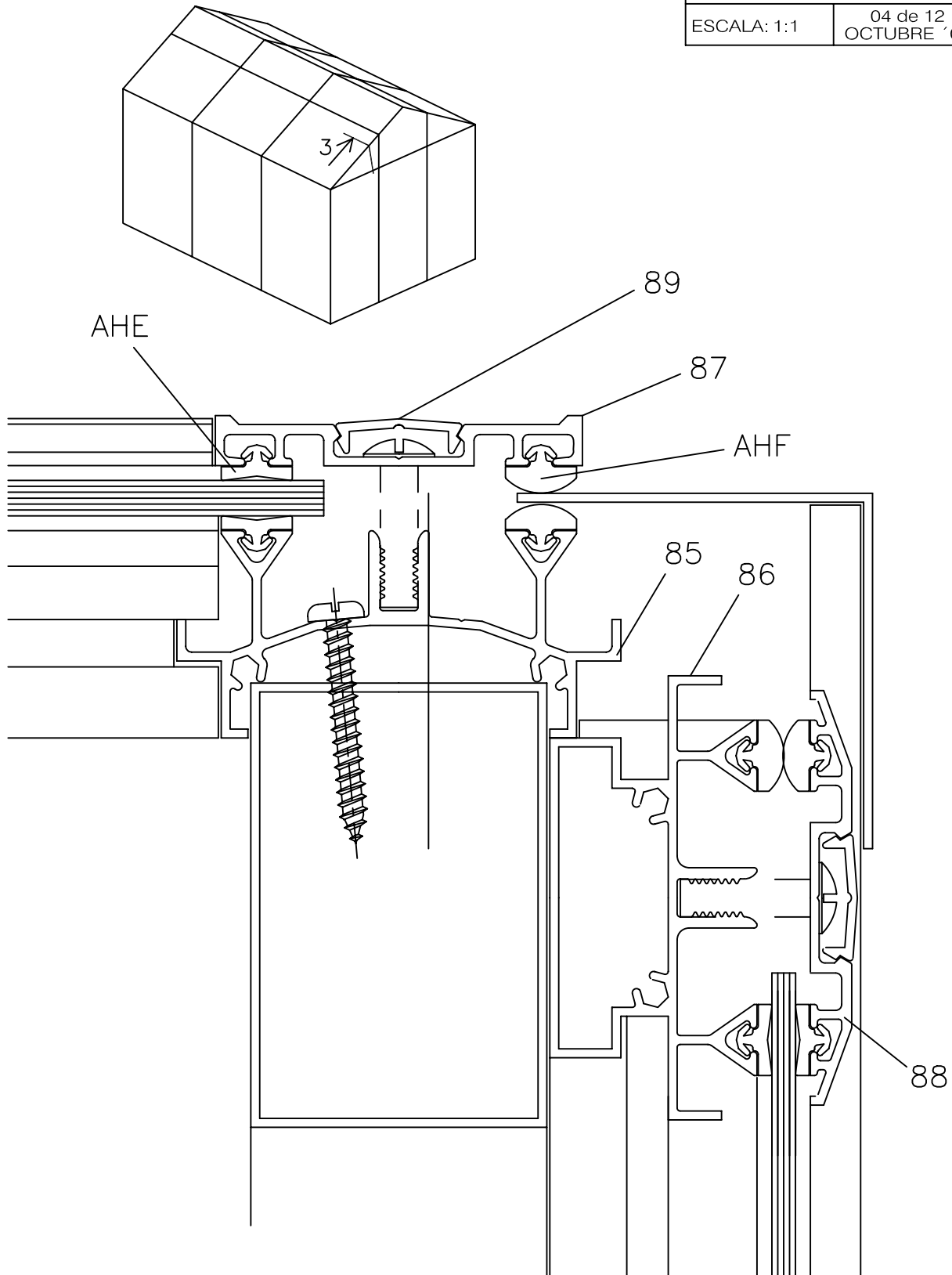
LARGUERO
Perfil n°85
1,013 kg/m



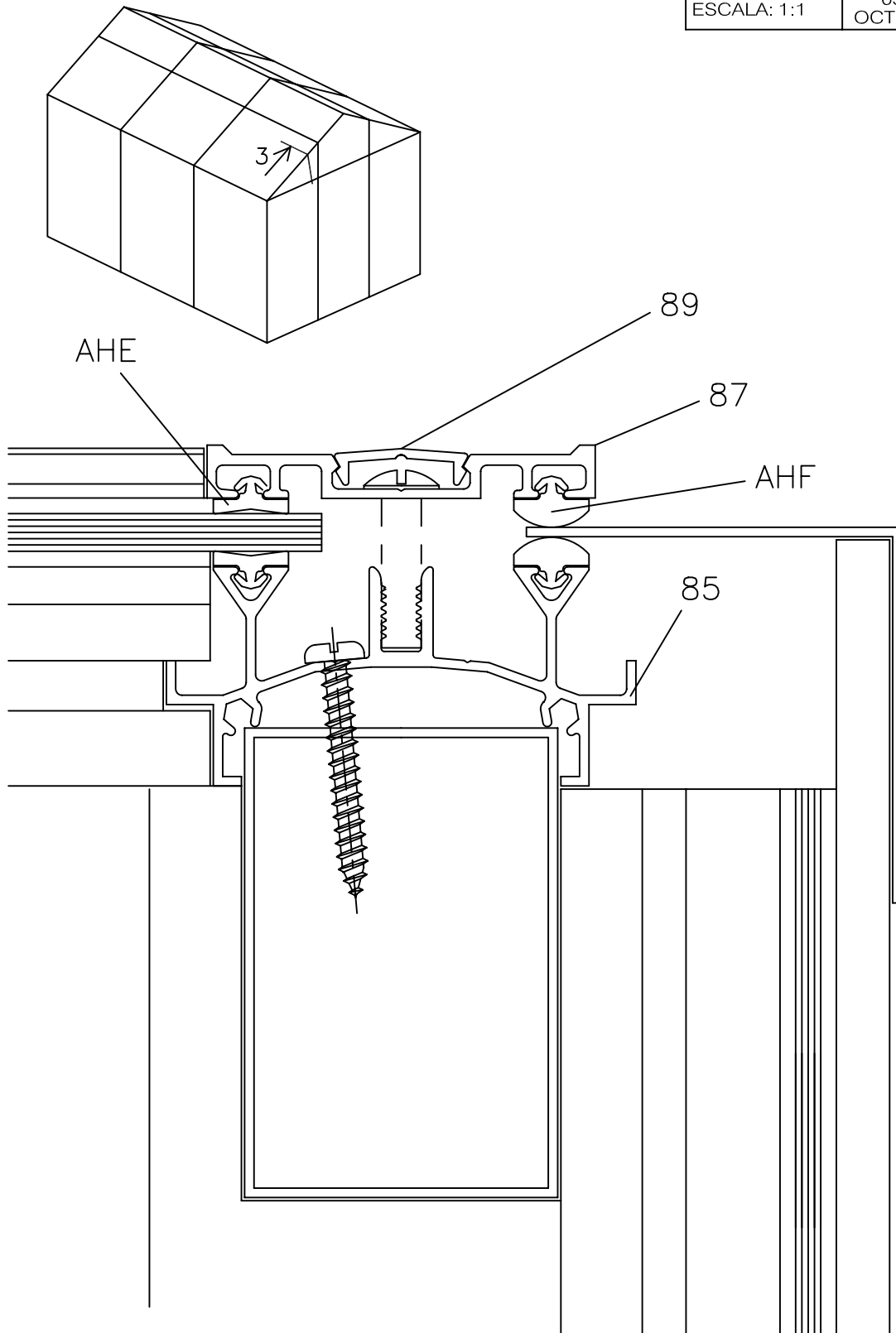
CORTE 1-1



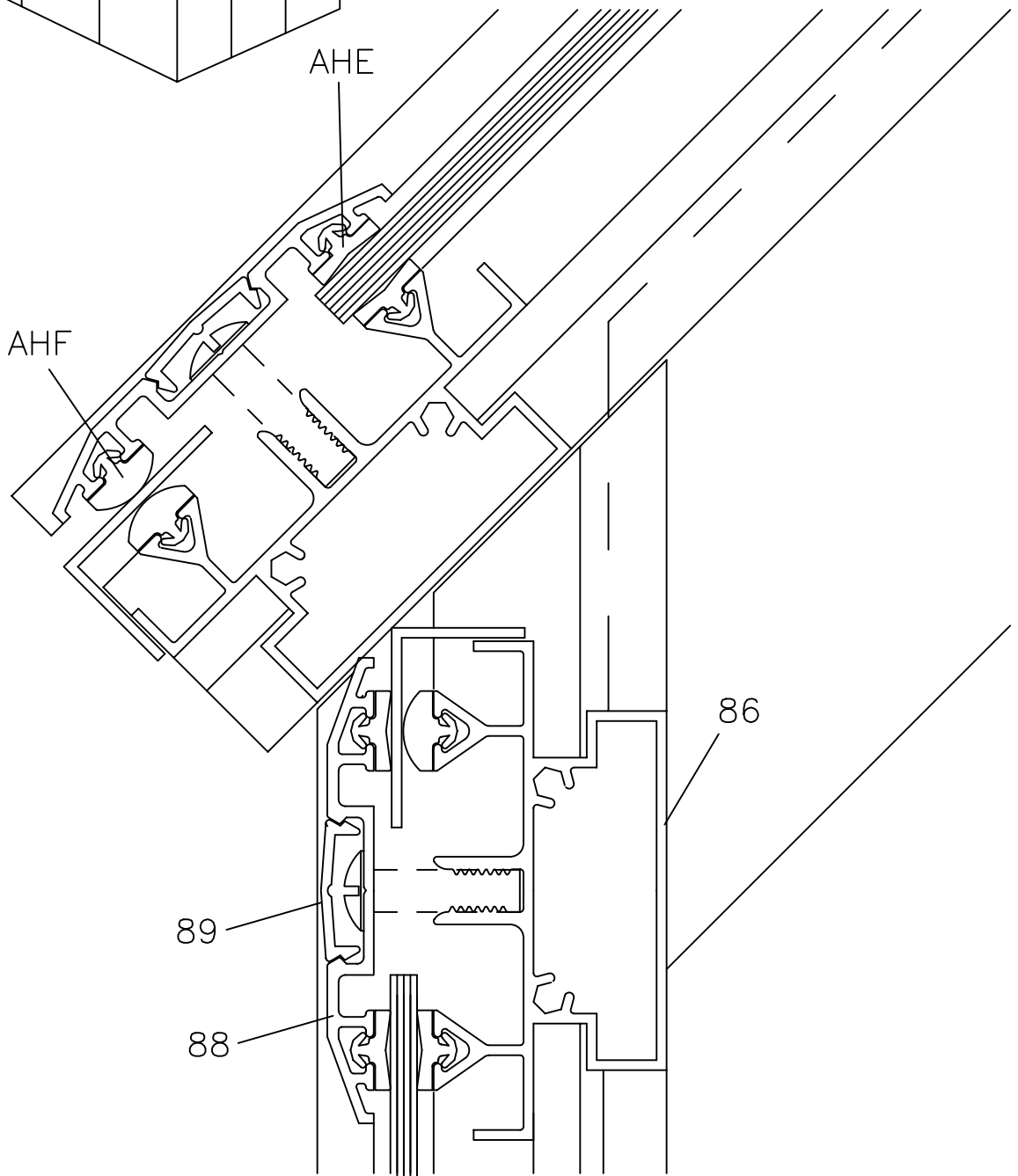
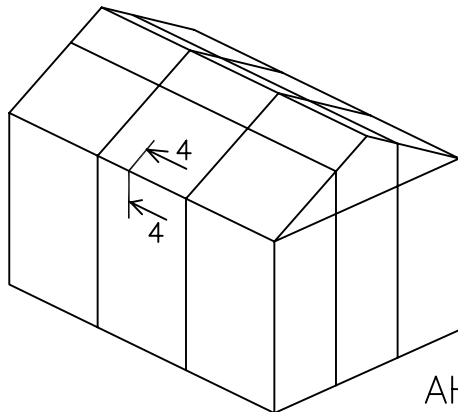
CORTE 2-2



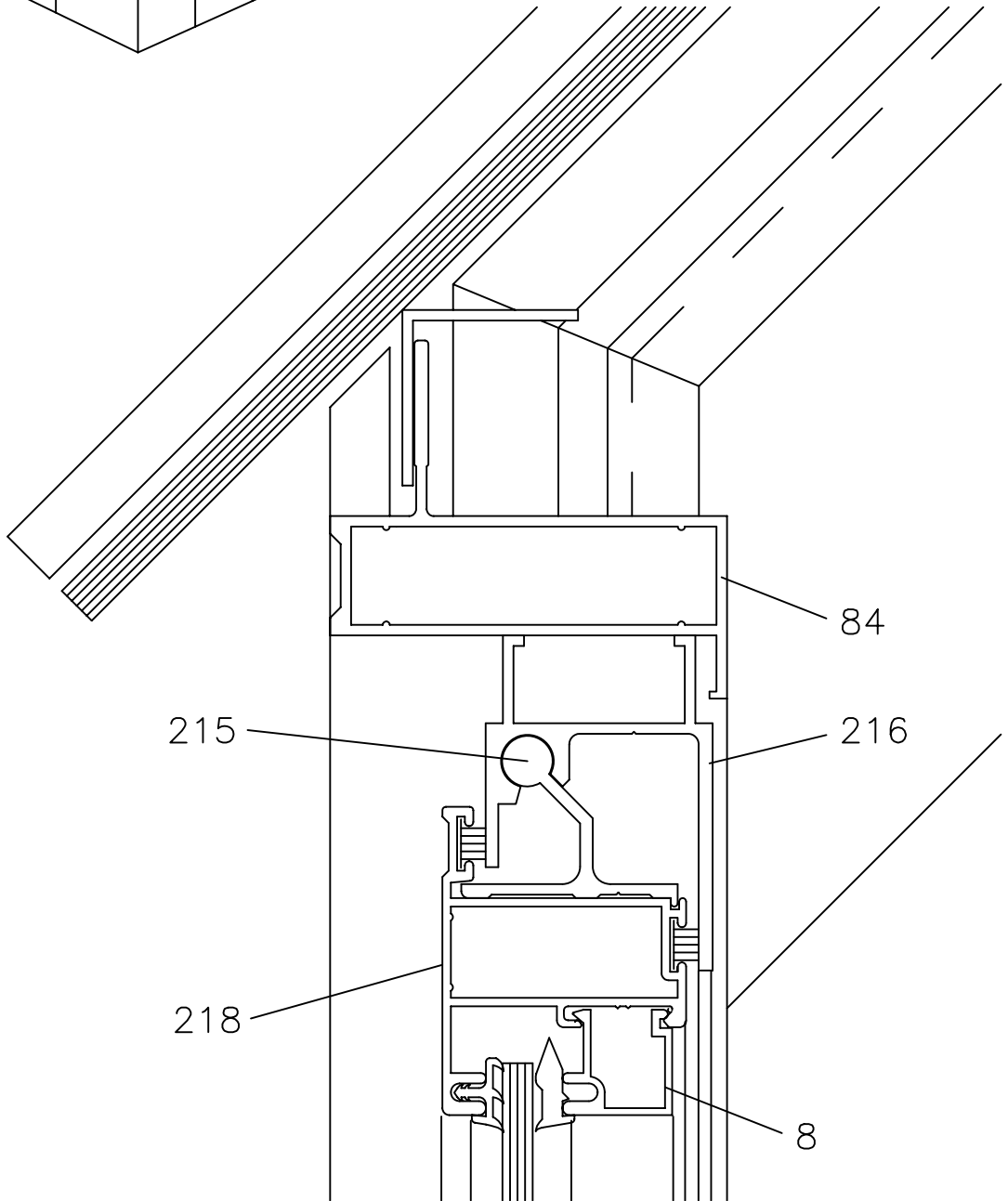
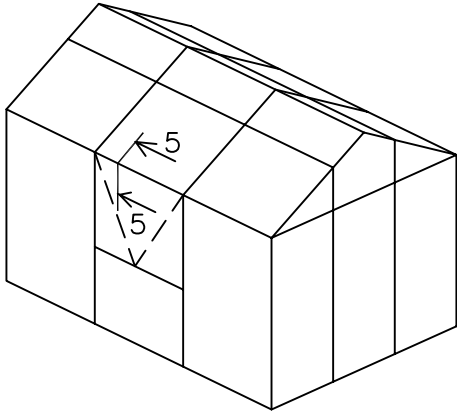
CORTE 3



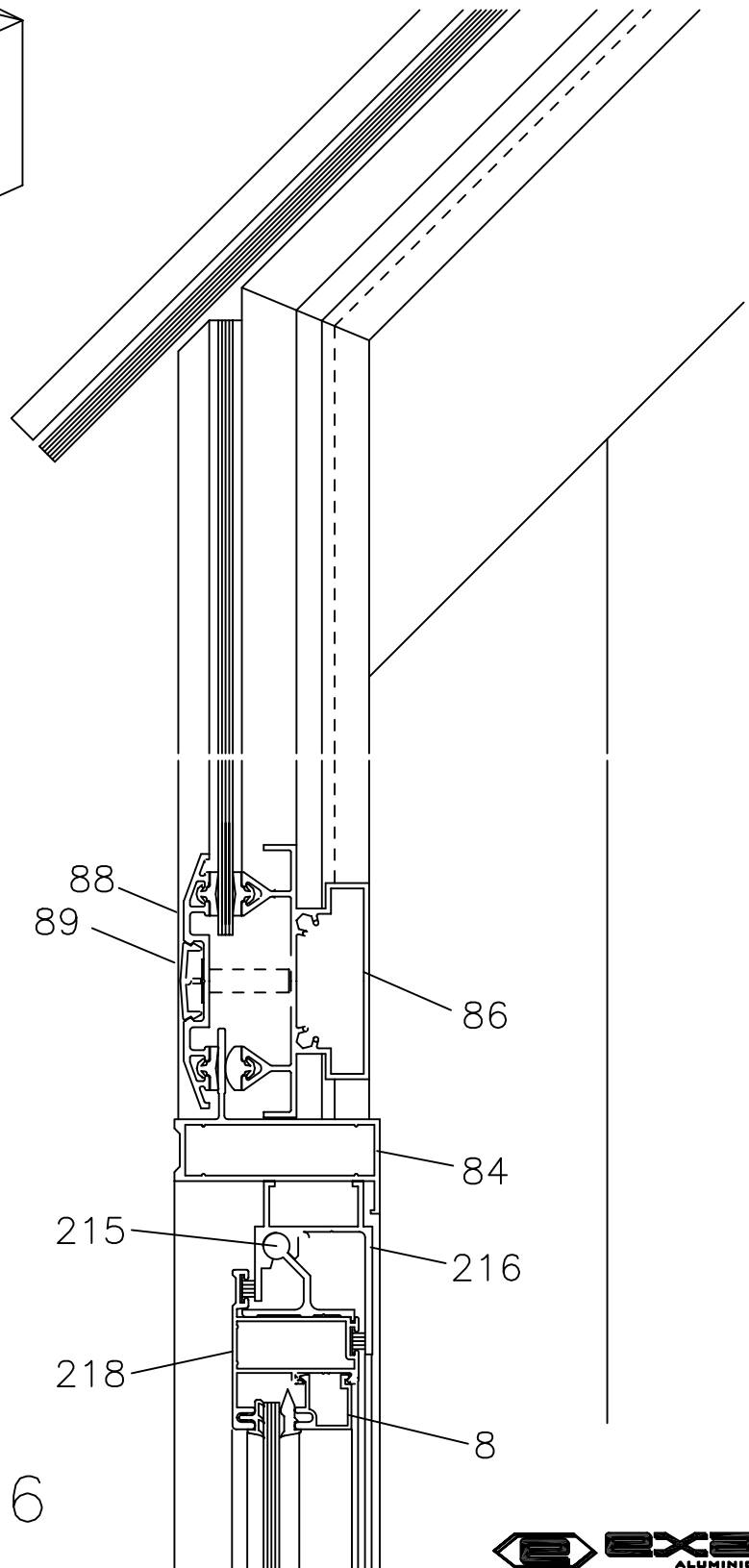
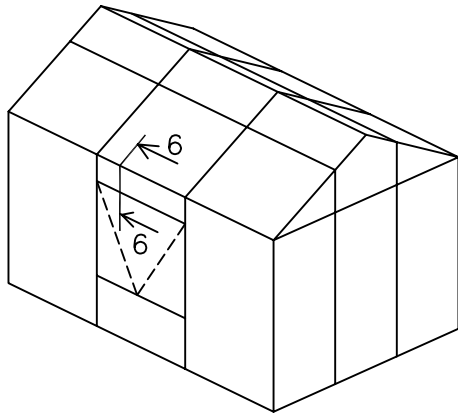
CORTE 3



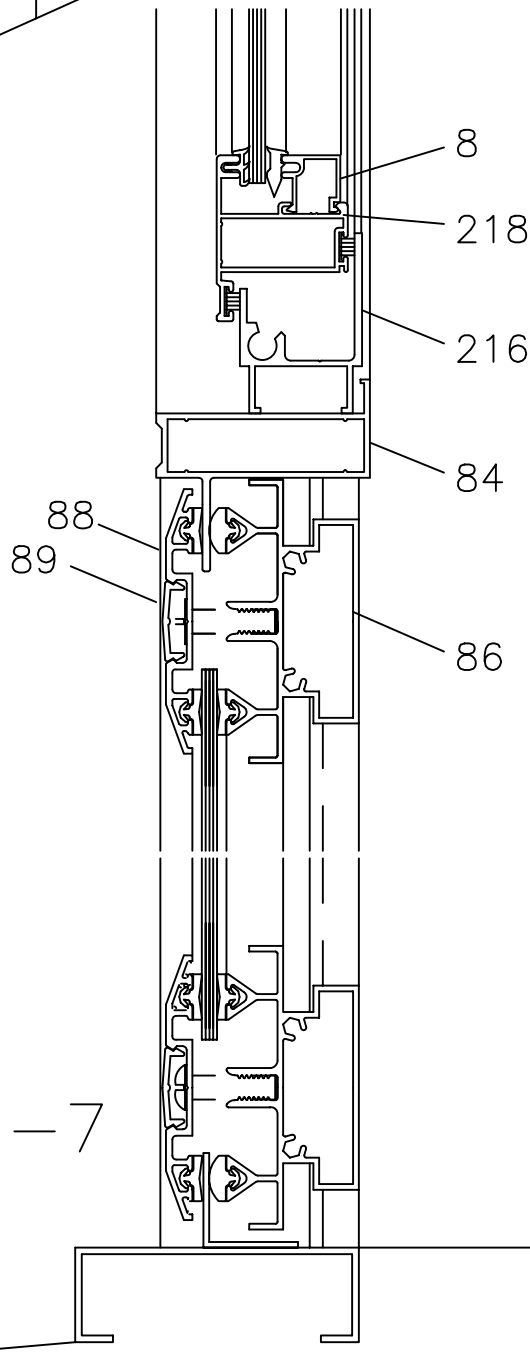
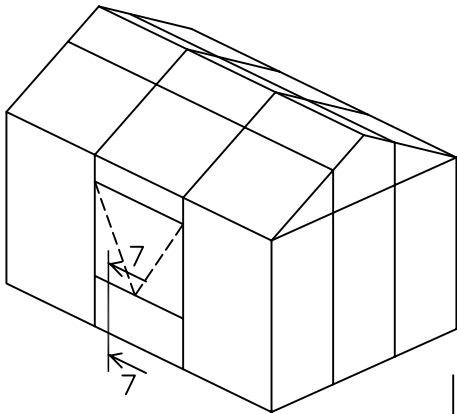
CORTE 4-4



CORTE 5-5



CORTE 6-6

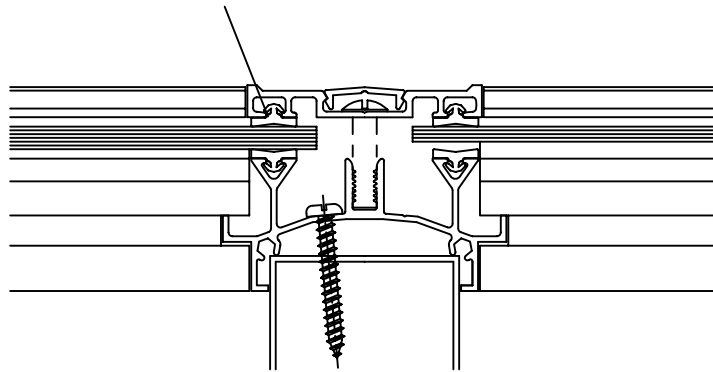


CORTE 7-7

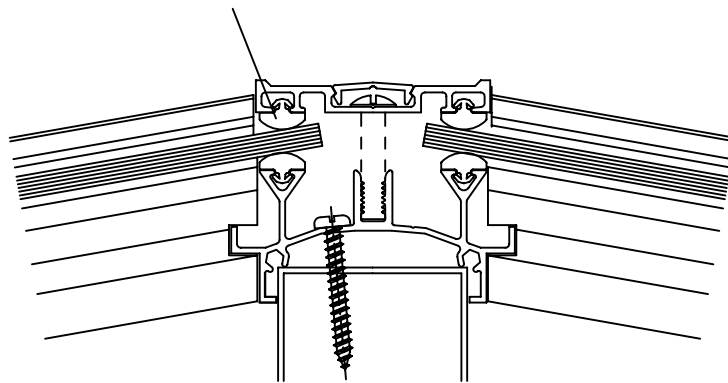
ESCALA: 1:2

10 de 12
OCTUBRE '07

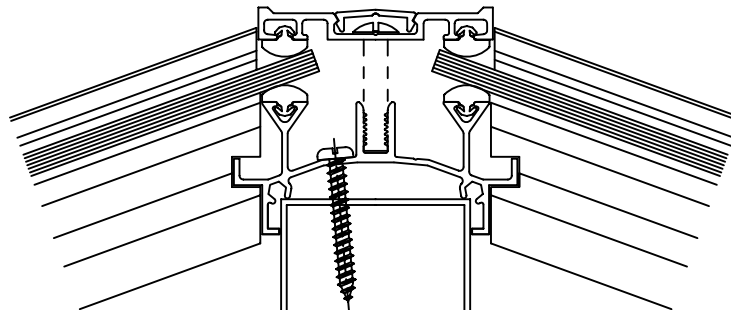
AHE



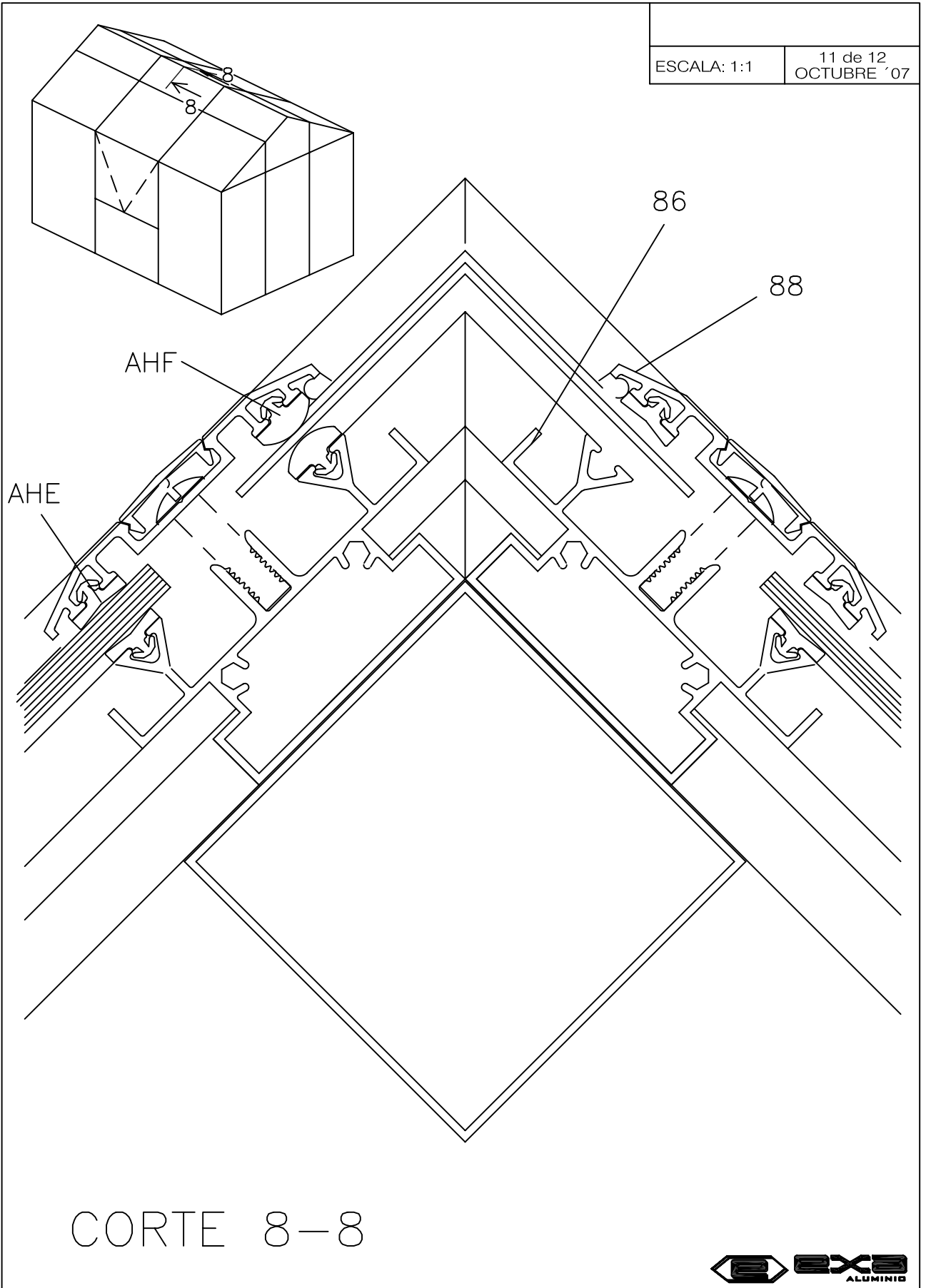
AHF



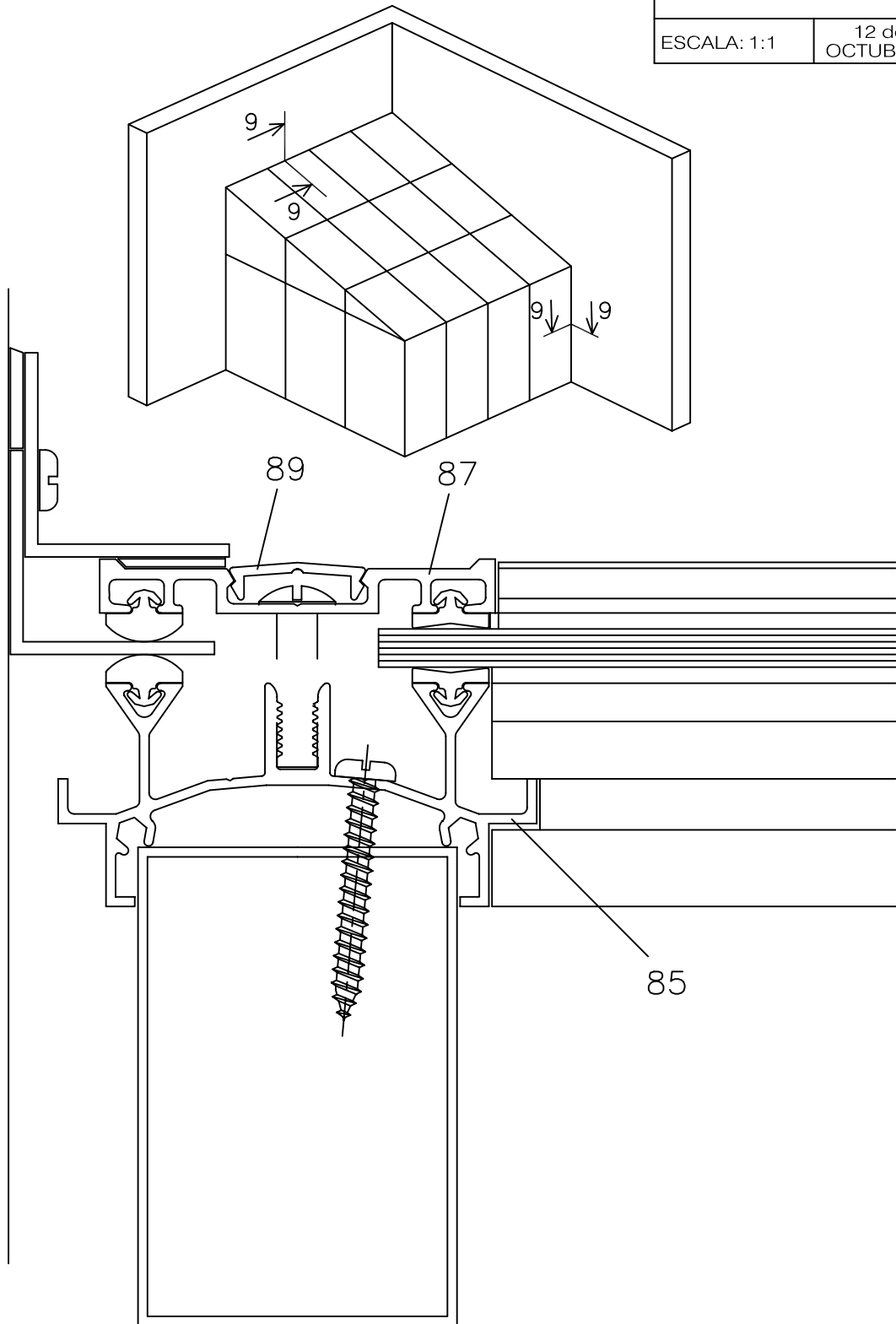
10°



20°



CORTE 8-8



CORTE 9-9