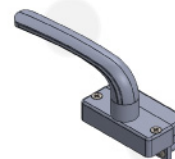


1 Aldaba

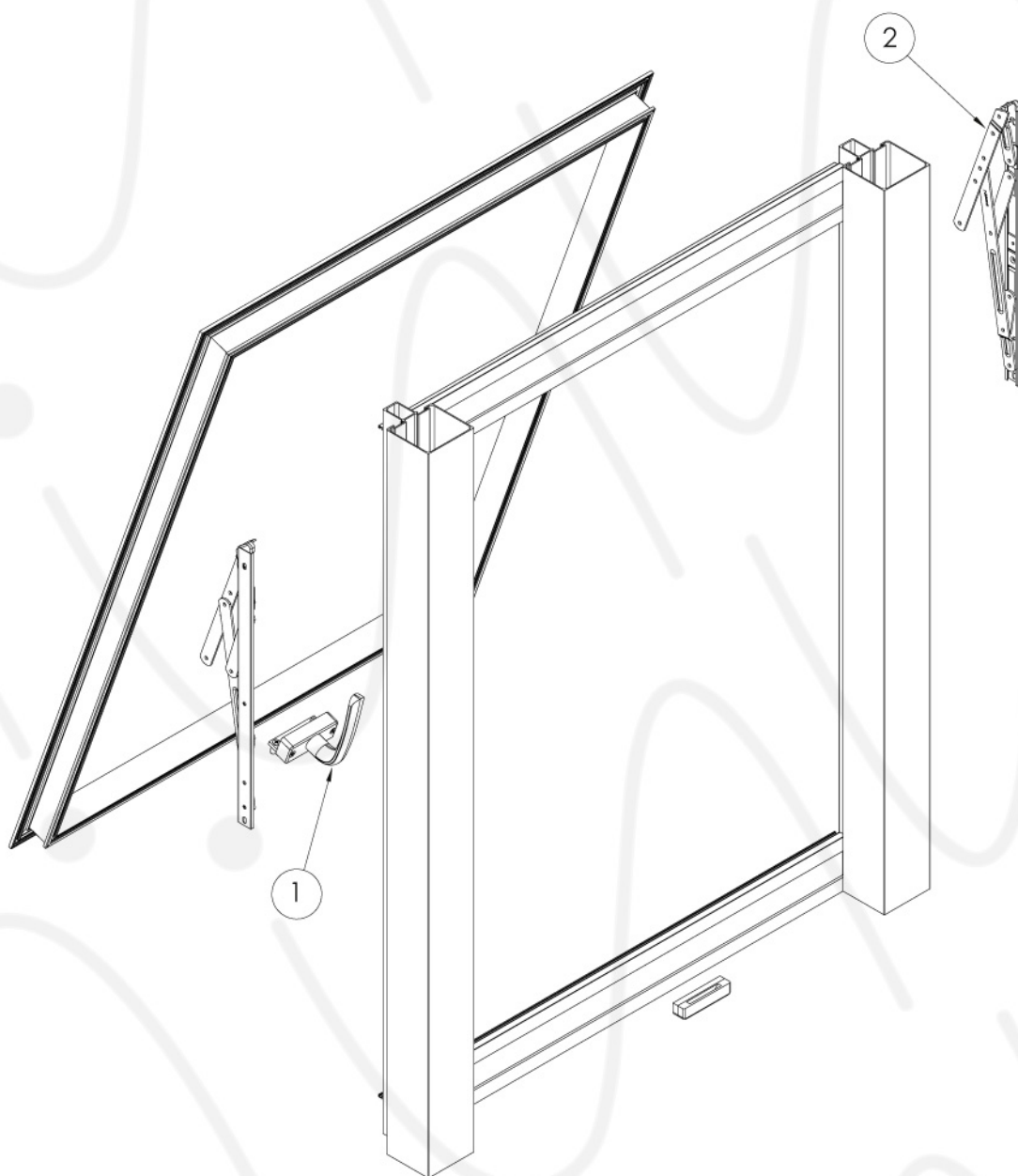


NH115P

2 Tijeras

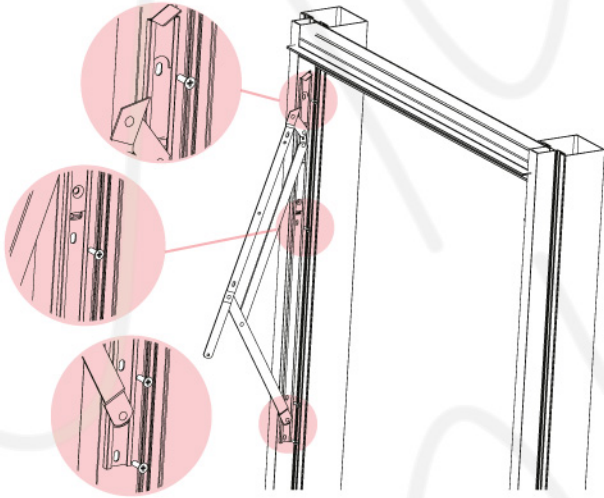


NH36A
NH36B
NH36C
NH36D

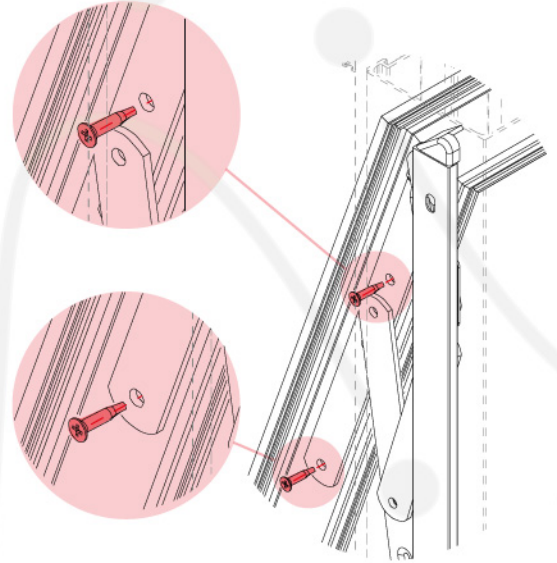


Aplicable a ventana desplazable en piel de vidrio

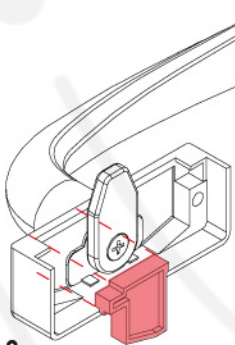
Secuencia de armado



1 Fijar las tijeras al marco.

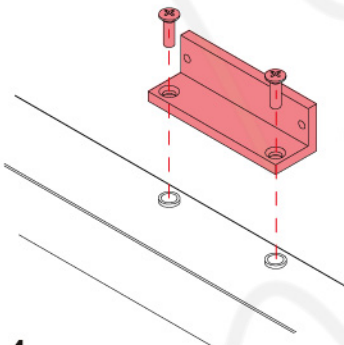


2 Fijar las tijeras a la hoja



Poner el bloqueo mano izquierda o mano derecha, según la orientación en la cual se quiere que cierre.

3



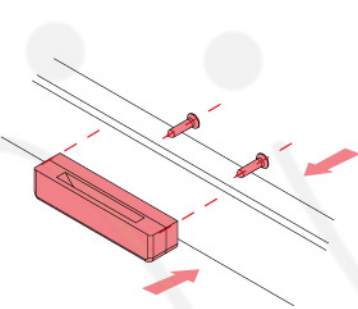
Poner los remaches roscados en la hoja. Posicionar el ángulo de fijación de la aldaba y atornillar en los remaches para fijar.

4



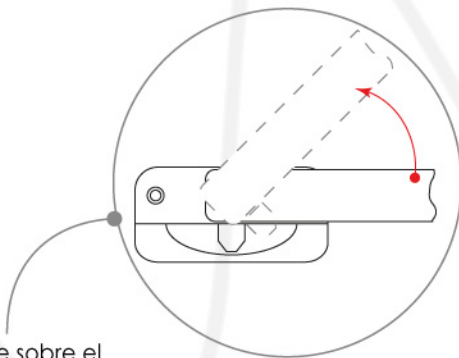
Con la aldaba en posición de abierto, colocarla sobre la contraplaca de fijación y atornillar para fijar.

4



Posicionar el kit de enganche sobre el marco, de tal forma de que la traba del puño, ingrese en el calado. Verificar que a la hora de abrir y cerrar, la aldaba trabe y destrabe correctamente.

5



Accionar de la aldaba

