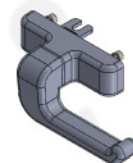


1 Falleba



NH115 MP

2 Tijeras



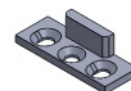
NH36A
NH36B
NH36C
NH36D

3 Asta

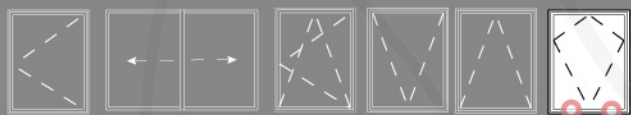


NKIT006

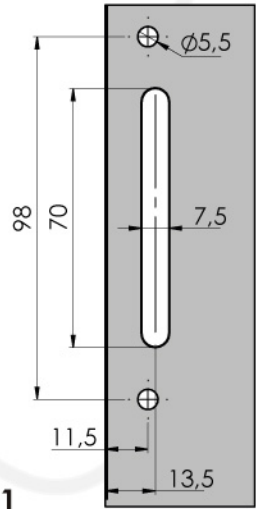
4 Trabas de marco



NKIT005C



Calado de la falleba

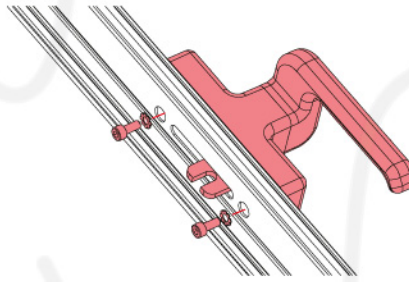


Calado para posicionamiento de falleba en Hoja.

Sobre la cara inferior del perfil, retocar las perforaciones Ø5.5mm a Ø10mm

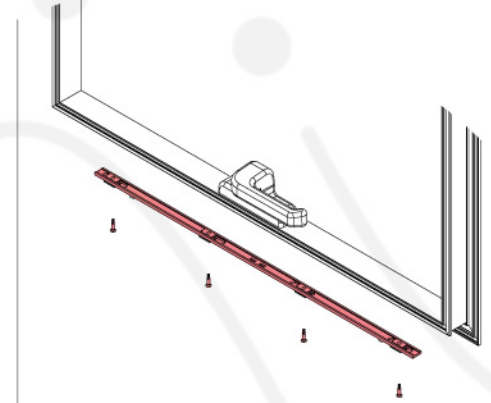
1

Secuencia de armado



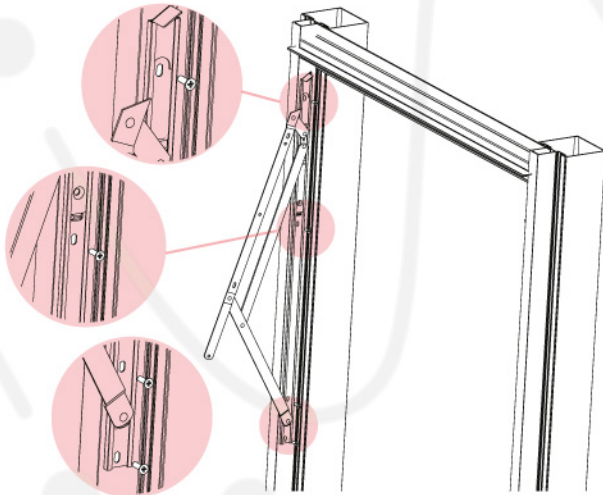
Posicionar la falleba en su calado. Ubicar los tornillos del lado posterior y atornillar para fijar. Los tornillos quedarán alojados en la parte tubular del perfil.

2



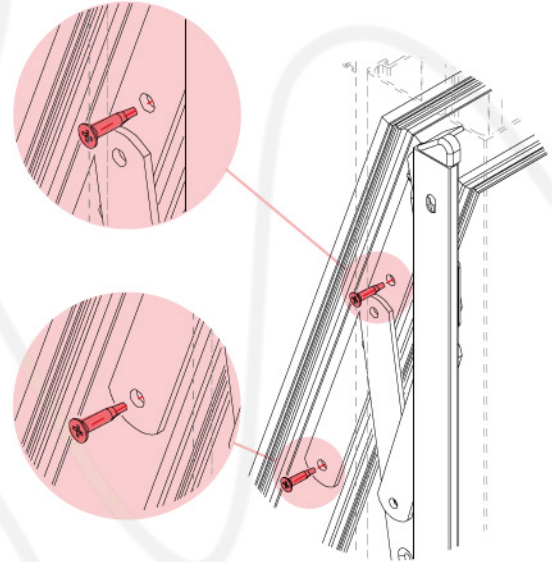
Vincular el asta con el fitting de la falleba. Atornillar para fijar.

3



4

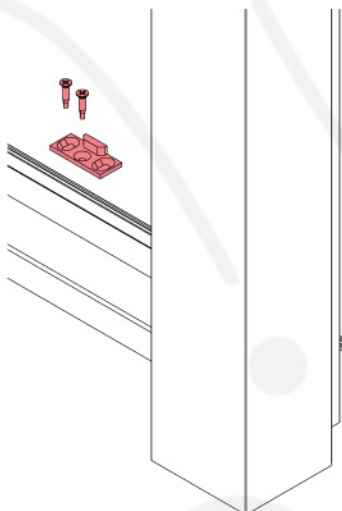
Fijar las tijeras al marco.



5

Fijar las tijeras a la hoja

Accionar de la falleba



En relación a los puntos de cierre, posicionar las trabas de marco. Atornillar para fijarlas.

6

