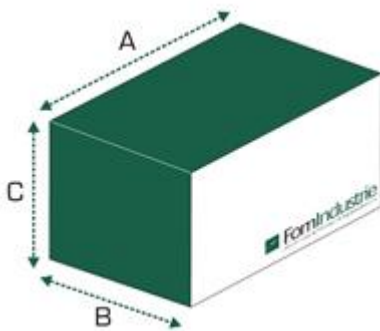


# CALCO TER

Pantógrafo electroneumático con unidad taladradora de 3 husos



CE



A (mm)	B (mm)	C (mm)	Kg
800	800	1700	190

Tensión de alimentación	Potencia total instalada	Consumo de aire por ciclo	Presión de funcionamiento
3F - 400 VCA - 50 Hz	2,2 kW	3 NL/ciclo	7 bar



### Características técnicas:

- 2 prensos horizontales con válvulas de seguridad
- Doble presión de funcionamiento en los prensos
- Grupo filtro

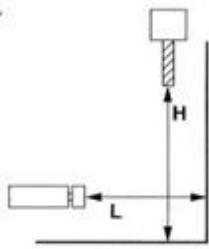
### Unidad taladradora de 3 husos

- 3 brocas  $\varnothing$  12 mm mango 10 mm para unidad taladradora. Distancia 22 mm
- Avance oleoneumático de la unidad.
- Motor trifásico 1.1 Kw (1,5 HP) - 1500 r.p.m. 230/400V – 50 Hz
- Capacidad de regulación en altura de la unidad taladradora: 10 ÷ 90 mm
- Velocidad de rotación brocas: 900 r.p.m.

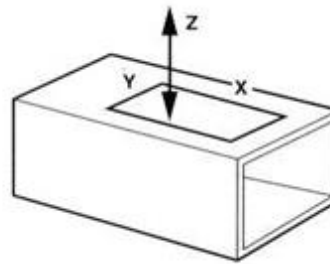
### Unidad pantógrafo

- Velocidad del mandril 11.700 r.p.m
- Enganche herramienta ER 16
- Movimiento del cabezal sobre guías cementadas y rectificadas con cojinetes de bolas
- Bloqueo rápido del mandril para la sustitución de las brocas
- Accionamiento ejes mediante palancas indirectas
- 2 plantillas copiadoras colocadas en el lado superior de la máquina, en posición ergonómica y bien visible por el operador
- Palpador neumático con selector de doble diámetro  $\varnothing$  5 y  $\varnothing$  8 mm
- Posibilidad de trabajar con plantillas copiadoras o con topes mecánicos
- Lubricación pulverizada de la herramienta
- Motor trifásico 1.1 Kw (1,5 Hp) – 3000 r.p.m. - tensión europea 230/400V– 50 Hz; 275/480V– 60 Hz) para fresado

Capacidad de trabajo

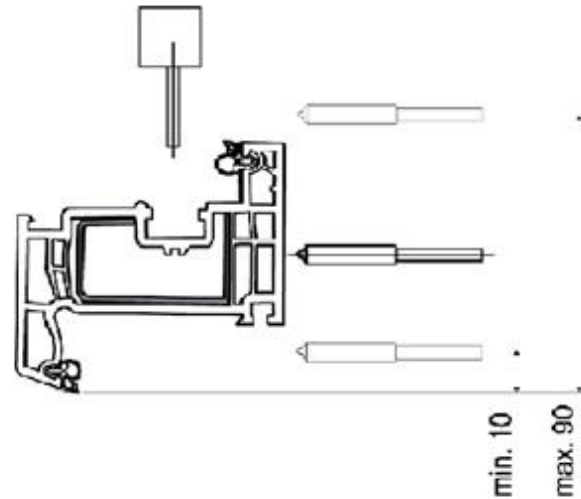
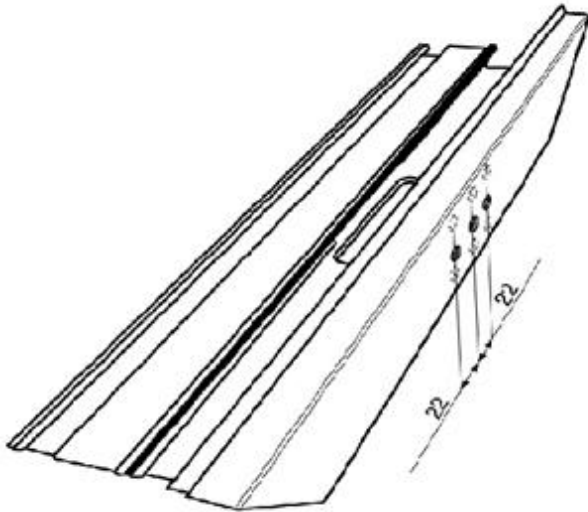


H = Ø 8 mm = 106 mm - max  
 Ø 5 mm = 133 mm - max  
 L = 150 mm - max



X=280 mm  
 Y=105mm  
 Z=108 mm

Capacidad de trabajo de la unidad de taladrado



## Accesorios de serie:

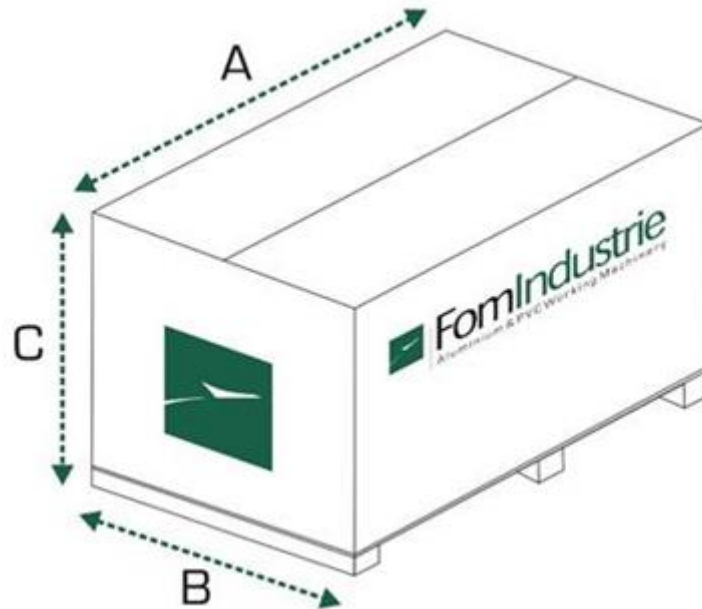
- Fresa:  $\varnothing$  8 mm - mango  $\varnothing$  8 mm
- Broca fresa:  $\varnothing$  5 mm - mango  $\varnothing$  8 mm
- Pinza ER 16 para broca fresa mango  $\varnothing$  8 mm
- 
- Broca taladro  $\varnothing$  12 mm
- Brocas taladros  $\varnothing$  10 mm
- N° 2 plantilla copiadora con figuras estándar
- Manguera espiral y pistola aire comprimido (para limpieza máquina)
- Embalaje con película termorretráctil

## Accesorios opcionales:

- Lubricación por microgoteo de aceite puro
- Palpador completo suplementario (permite copiar en 2 plantillas; para colocar del lado derecho del pantógrafo)
- Extensión mordaza prensor 805 mm (Dch. y/o Izd.)
- Transportadores de rodillos con mordaza prensor 1800 (Dch. y/o Izd.)
- Tope magnético retráctil suplementario
- Tope retráctil suplementario
- Kit varilla tope
- Sobreprecio por tensión y frecuencia especiales (Motor estándar 230/400V trifásico 50 Hz)
- Sobreprecio por motor monofásico (Motor estándar 230 monofásico 50 Hz)
- Sobreprecio por instalación versión UL-CSA

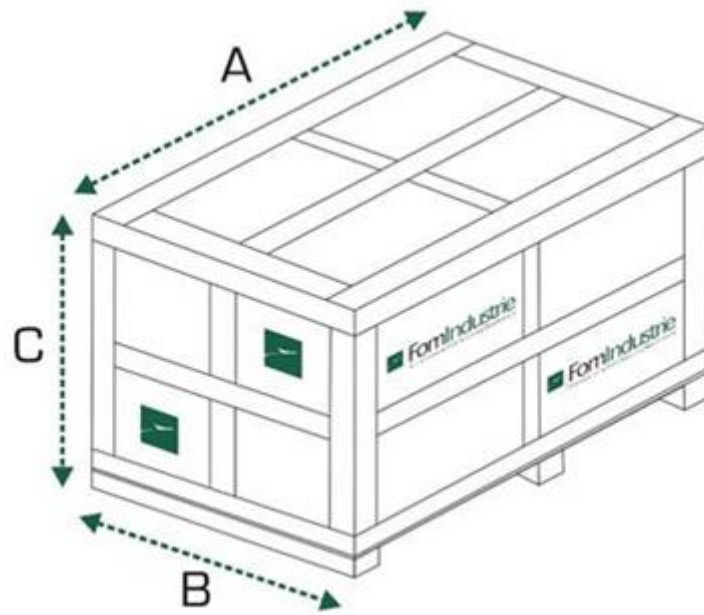
## Accesorios opcionales: Embalaje

- Embalaje en paleta y cartón



A (mm)	B (mm)	C (mm)	Kg
1070	850	1700	155

Embalaje en jaula



A (mm)	B (mm)	C (mm)	Kg
900	700	1600	190