

# FORTE

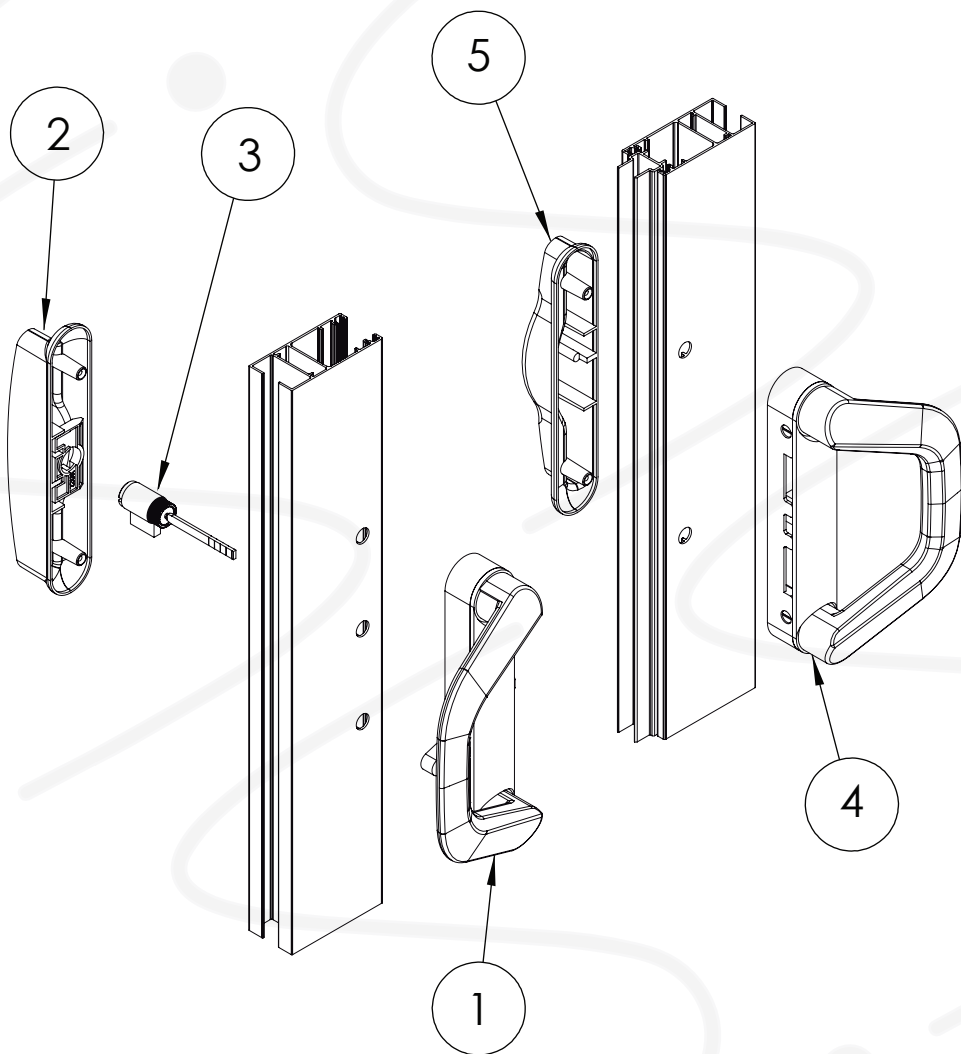
NH102/A40 Compact 45°

Encuentro de hojas

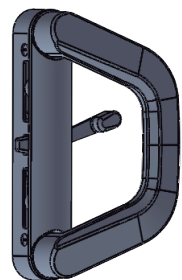
Aplica en marco a 45° y 90°



Aplicable a ventana y puerta corrediza en encuentro de hoja



1 Manijón comando con mecanismo



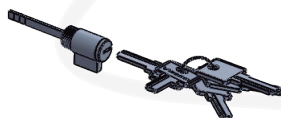
NH102F03

2 Tirador Key



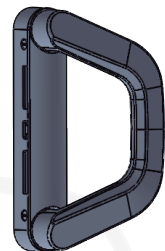
NH102F04

3 Tambor llave



NH102F07

4 Encuentro de hojas



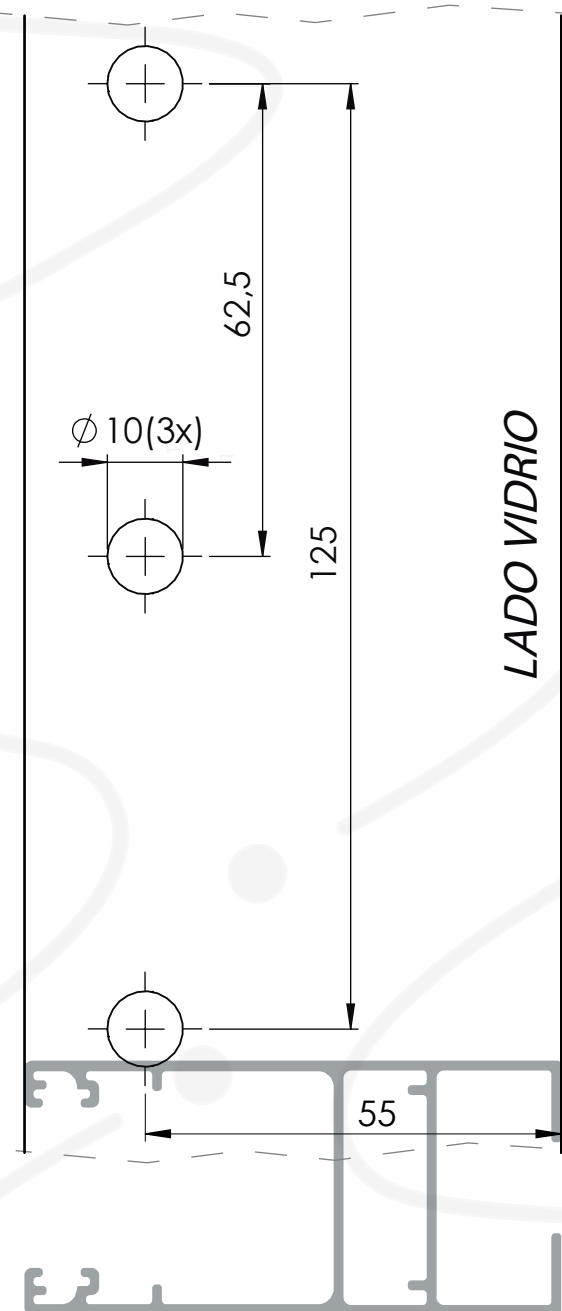
NH102F10

5 Tirador ciego



NH102F05

Plantilla para el calado. Esc. 1:1



1/2



**i** **NO NECESITA VERIFICAR** medida del zócalo donde se instala el accesorio.

**Secuencia de armado**

**i** Calado de perfil según plantilla.

**\*En hoja con tirador ciego no es necesario la perforación central**

**i** Cortar la paleta al largo indicado.

**i** Incorporar el tambor sobre el tirador.

**i** Girar la paleta del tambor en sentido antihorario hasta el último punto vertical que permita la rotación, como muestra la imagen

**i** Desarmar el manijón, dejando la base separada de la manija.

**i** Colocar el manijón en posición de abierto, presionando el antifalsa maniobra; como muestra la imagen

**i** Vincular la base del manijón y el tirador sobre la hoja. Ajustar los tornillos de fijación (M4x40\*).

**\*Tornillo no provisto**

**i** Posicionar la manija y atornillarla nuevamente.

**i** Desarmar el manijón de encuentro de hojas

**i** Posicionar ambos manijones de modo que el anti-falsa maniobra tope en el centro del manijón encuentro de hojas y permita el accionar del manijón.

**i** Vincular la base del manijón y el tirador sobre la hoja. Ajustar los tornillos de fijación (M4x40\*).

**\*Tornillo no provisto**

**i** Posicionar la manija y atornillarla nuevamente.

**i** Esta zona se debe reforzar para evitar que se deforme el perfil al ajustar

Vista superior