

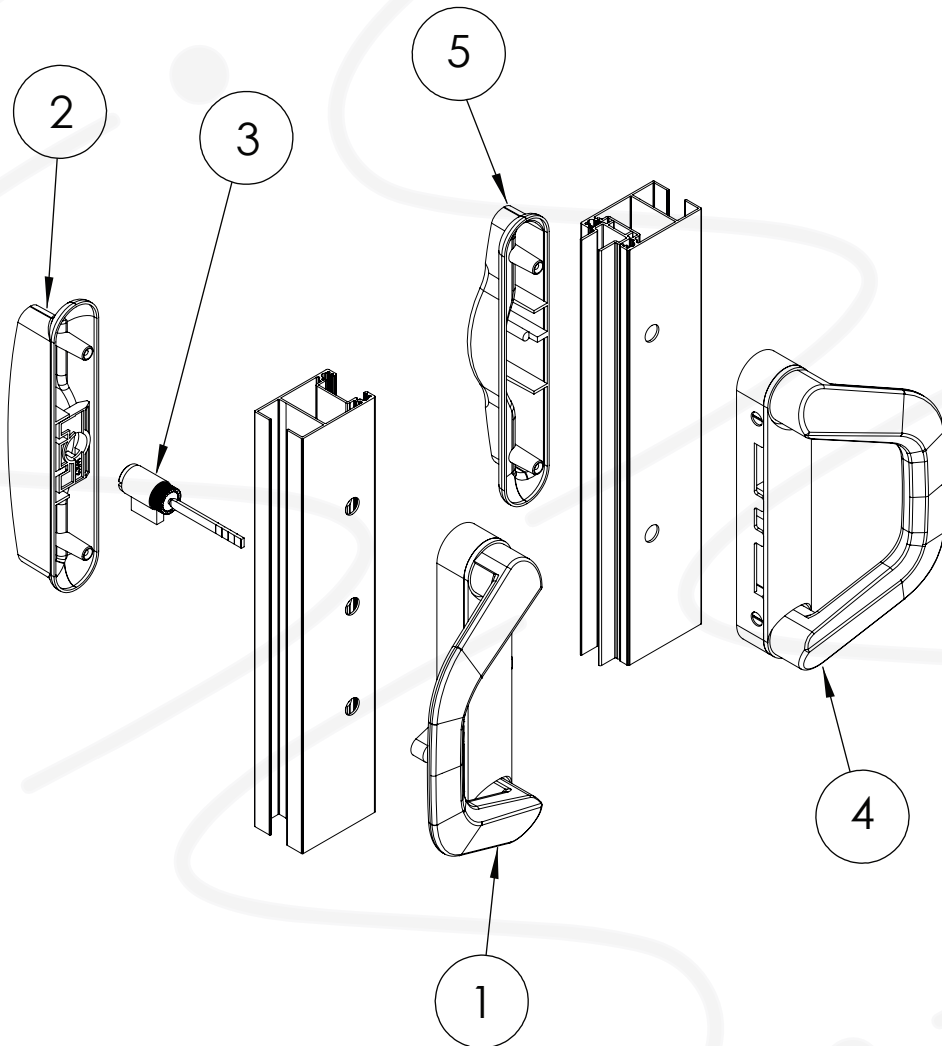
FORTE

NH102/A40 Compact 90°

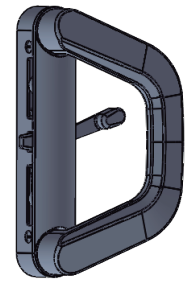
Encuentro de hojas



Aplicable a ventana y puerta corrediza en encuentro de hoja



1 Manijón comando con mecanismo



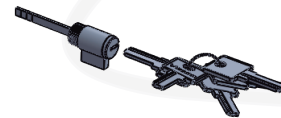
NH102F03

2 Tirador Key



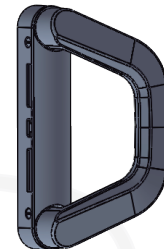
NH102F04

3 Tambor llave



NH102F07

4 Encuentro de hojas



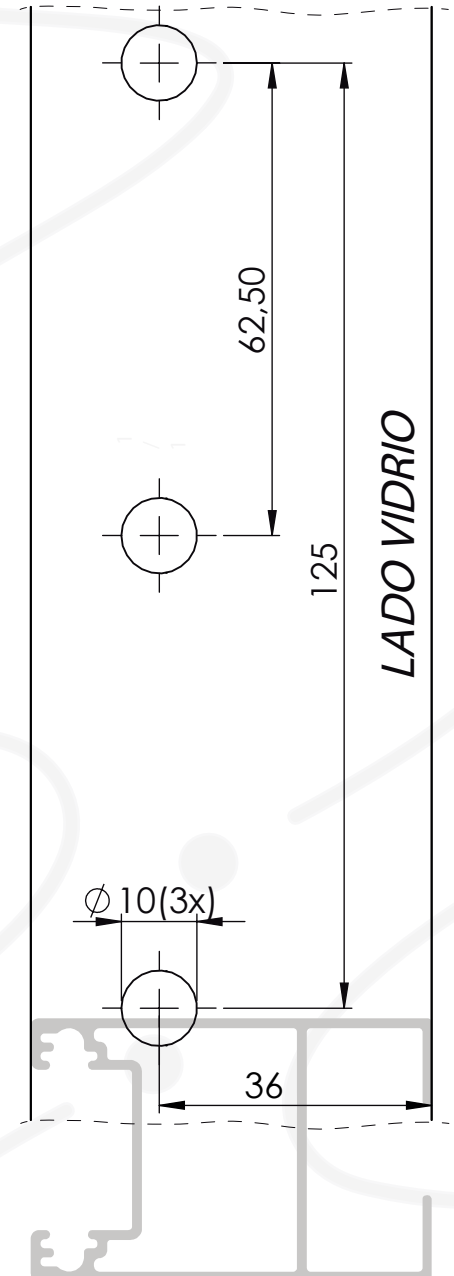
NH102F10

5 Tirador ciego



NH102F05

Plantilla para el calado. Esc. 1:1



1/2



i **NO NECESITA VERIFICAR** medida del zócalo donde se instala el accesorio.

Secuencia de armado

i Calado de perfil según plantilla.

***En hoja con tirador ciego no es necesario la perforación central**

i Cortar la paleta al largo indicado.

i Incorporar el tambor sobre el tirador.

i Girar la paleta del tambor en sentido antihorario hasta el último punto vertical que permita la rotación, como muestra la imagen

Paleta

i Desarmar el manijón, dejando la base separada de la manija.

i Colocar el manijón en posición de abierto, presionando el antifalsa maniobra; como muestra la imagen

i Vincular la base del manijón y el tirador sobre la hoja. Ajustar los tornillos de fijación (M4x40*).

***Tornillo no provisto**

i Posicionar la manija y atornillarla nuevamente.

i Desarmar el manijón de encuentro de hojas

i Posicionar ambos manijones de modo que el anti-falsa maniobra tope en el centro del manijón encuentro de hojas y permita el accionar del manijón.

i Vincular la base del manijón y el tirador sobre la hoja. Ajustar los tornillos de fijación (M4x40*).

***Tornillo no provisto**

i Posicionar la manija y atornillarla nuevamente.

Detalle del sistema colocado en el encuentro de hojas

Vista superior