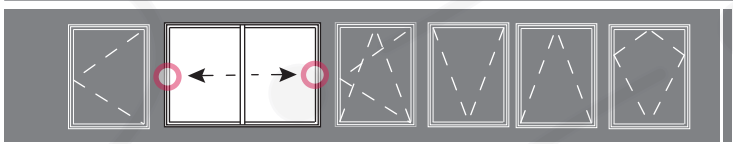


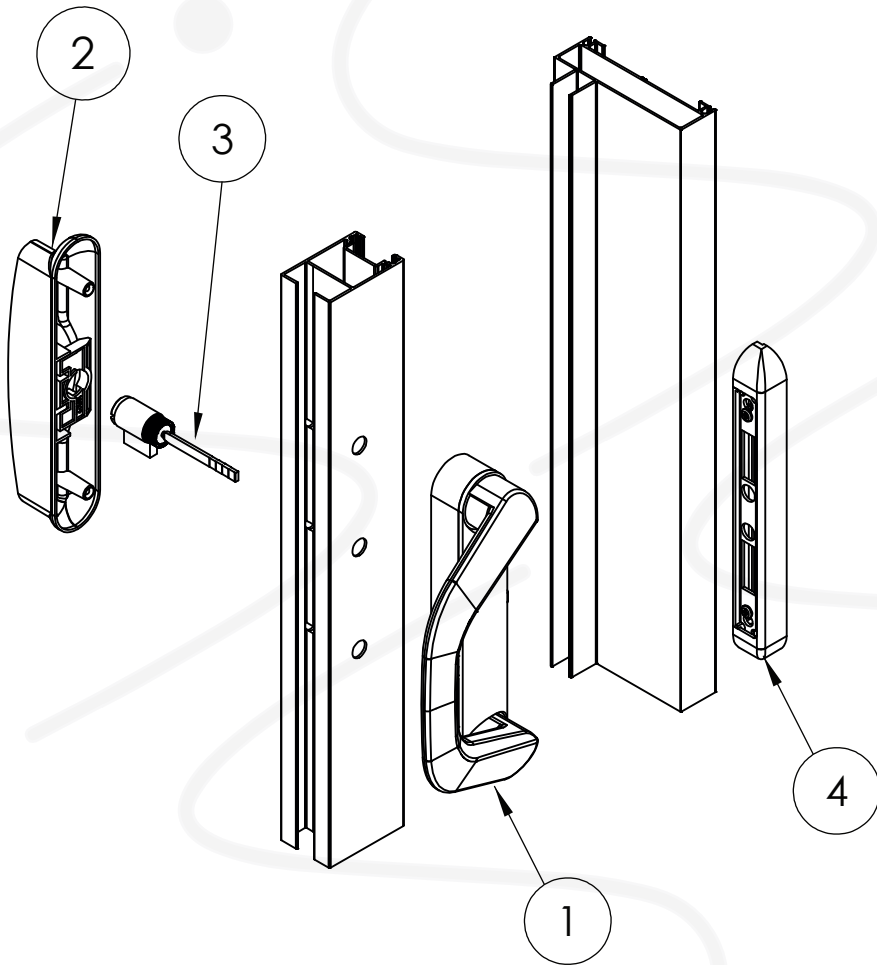
NH102/A40 Compact 90°
FORTE

Aplicable en **hoja exterior**

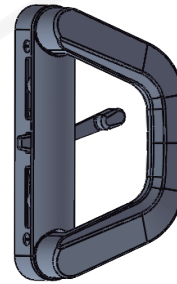
Encuentro marco y hoja



Aplicable a ventana y puerta corredera en encuentro de marco y hoja



1 Manijón con mecanismo



NH102F03

2 Tirador key



NH102F04

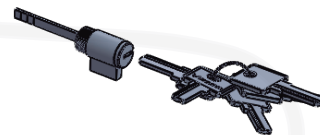
2 Tirador ciego



NH102F05

*Para mecanismo sin llave.

3 Tambor llave



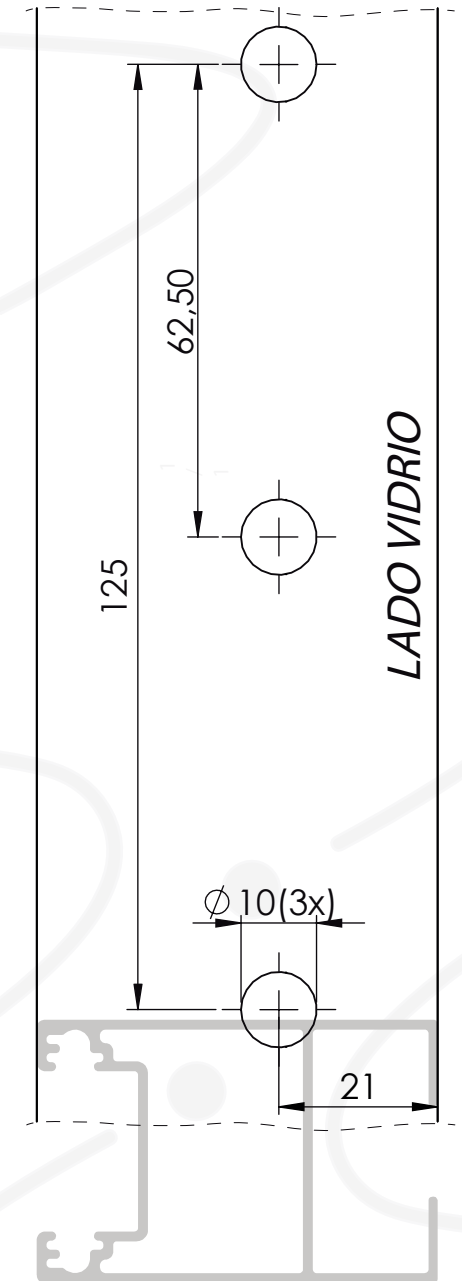
NH102F07

4 Kit marco para mecanismo



NH102F09

Plantilla para el calado. Esc. 1:1



i **NO NECESITA VERIFICAR** medida del zócalo donde se instala el accesorio.

EXTERIOR
INTERIOR

Secuencia de armado

i Calado de perfil según plantilla.

1

i Cortar la paleta al largo indicado.

2

i Incorporar el tambor sobre el tirador.

3

Girar la paleta del tambor en sentido antihorario hasta el último punto vertical que permita la rotación, como muestra la imagen

i

Paleta

4

i Desarmar el manijón, dejando la base separada de la manija.

5

i Colocar el manijón en posición de abierto, presionando el antifalsa maniobra; como muestra la imagen

6

i Vincular la base del manijón y el tirador sobre la hoja. Ajustar los tornillos de fijación (M4x40*).

***Tornillo no provisto**

7

i Posicionar la manija y atornillarla nuevamente.

8

i Retirar la carcasa del Kit de marco.

9

Vista superior

i Posicionar el kit sobre el marco de modo que el pestillo anti-falsa maniobra haga tope en el centro del kit y permita el accionar del manijón.

El regulador del kit debe estar en su punto medio.

10

i Marcar posic. de tornillo fijador de carcasa y realizar una perforación Ø6mm sobre el marco.

Opción: Reemplazar el tornillo central por un auto perforante evita realizar la perforación.

11

i Fijar el kit al marco mediante tornillos auto perforantes

12

i Posicionar la carcasa del Kit de marco y atornillar

13