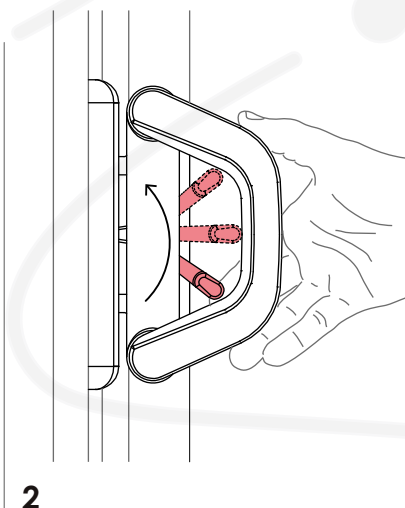
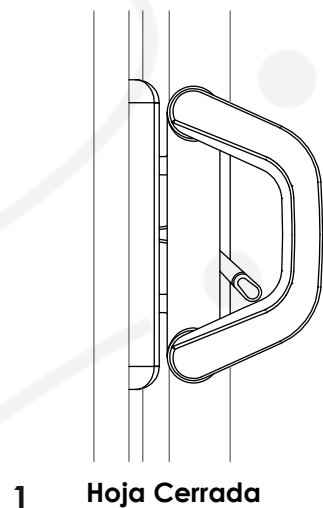
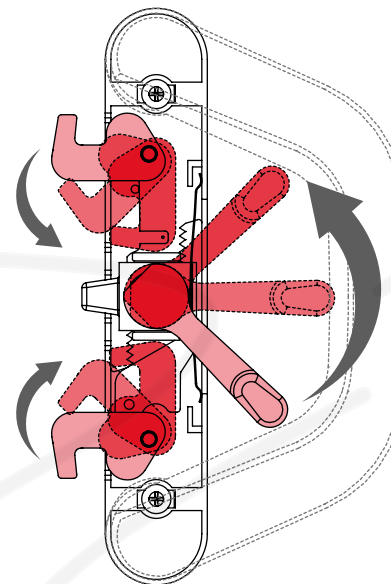
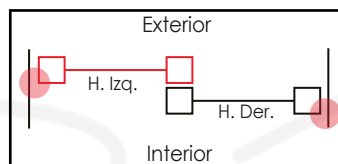


## Secuencia de Apertura Interior



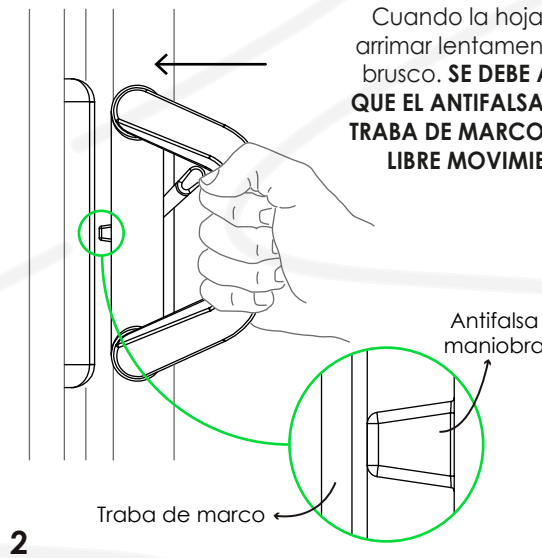
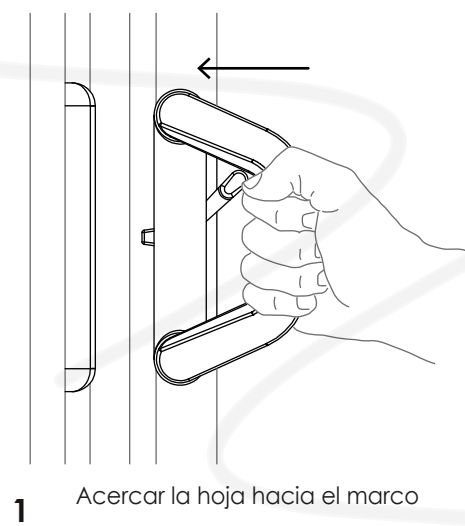
Asegurándose de que la hoja esté completamente a tope de recorrido contra el marco, activar la palanca de accionamiento para liberar la traba. (El accionamiento será hacia arriba en la hoja izquierda y hacia abajo en la hoja derecha).

Al accionarse, el mecanismo retrae los ganchos de traba hacia el interior de la base del

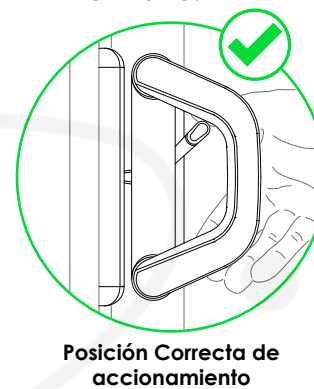


Una vez realizado el destrabe del mecanismo, se puede desplazar la hoja hacia atrás para abrir la ventana.

## Secuencia de Cierre Interior



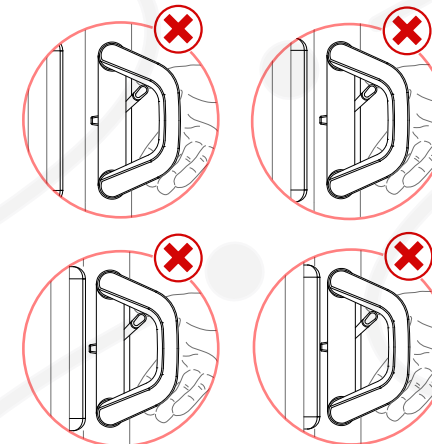
Cuando la hoja esté cerca de la traba, arrimar lentamente para evitar un choque brusco. **SE DEBE ARRIMAR LA HOJA HASTA QUE EL ANTIFALSA MANIOBRA TOPE CON LA TRABA DE MARCO Y SE ACCIONE, DEJANDO LIBRE MOVIMIENTO DEL MECANISMO.**



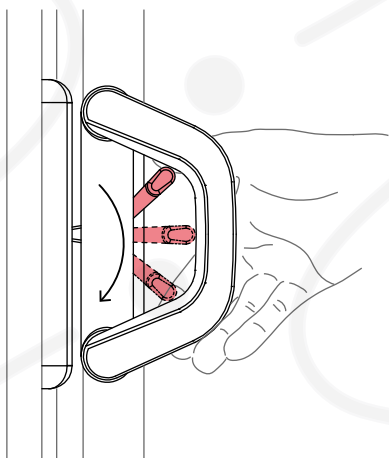
### ¡ADVERTENCIA!

*Si el antifalsa maniobra no esta completamente accionado, NO se debe intentar accionar el mecanismo. Intentar accionarlo romperá el mecanismo interno, la paleta de la cerradura o algún componente.*

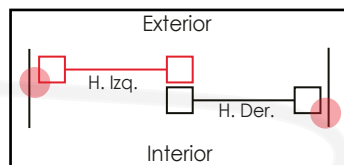
**LA GARANTIA QUEDA INVALIDADA AUTOMÁTICAMENTE.**



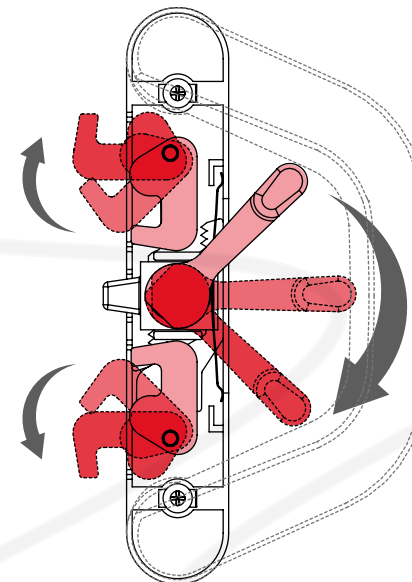
**Recomendamos compartir este instructivo con usuarios del sistema. Es importante leer estas instrucciones para evitar daños por mal uso. No se aceptan reclamos ni devoluciones por su uso indebido.**



Cuando la hoja esté completamente a tope de recorrido contra el marco y el antifalsa maniobra esté completamente accionado, activar la palanca de accionamiento para liberar la traba. (El accionamiento será hacia abajo en la hoja izquierda y hacia arriba en la hoja derecha).  
Al accionarse, el mecanismo libera los ganchos para que se traben sobre la traba de marco.



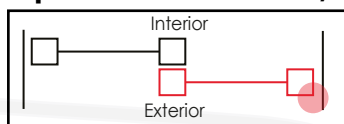
3



4 Hoja Cerrada

La secuencia de apertura y cierre aplica, además, para todo sistema instalado en el encuentro central de hojas. Sólo se debe tener en cuenta sobre qué hoja está instalado el mecanismo, si en la izquierda o en la derecha.

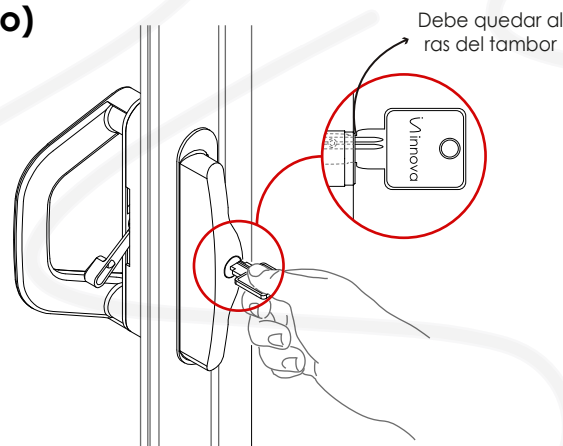
### Apertura Exterior c/ llave (Lado Derecho)



Con la abertura cerrada, poner la llave computarizada en la ranura del tambor. La llave entra por igual de ambos lados.

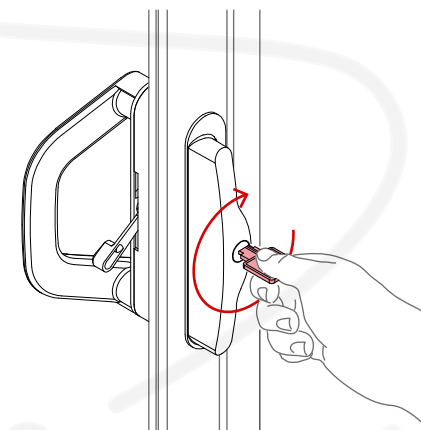


1

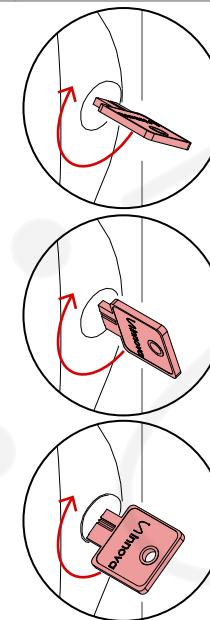


2 Al introducir la llave, asegurarse que ingrese completamente, ya que si algún perno de seguridad no está en contacto con la llave, al accionarla se trabará el mecanismo interno.

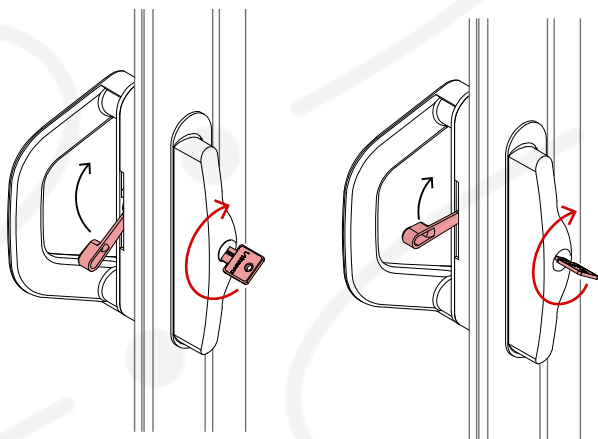
Debe quedar al ras del tambor



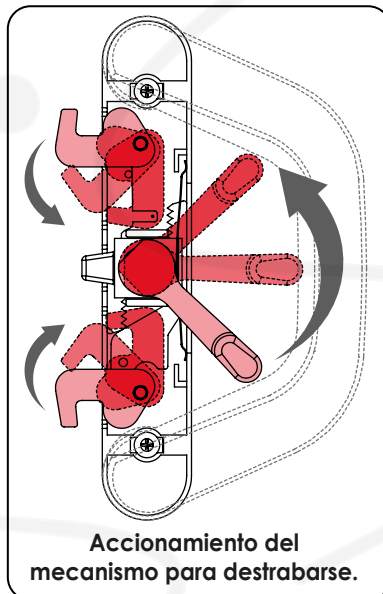
3 Accionar la llave girandola en sentido horario. De esta forma accionaremos el mecanismo para abrir la ventana.



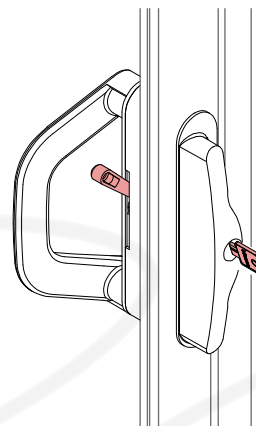
**Recomendamos compartir este instructivo con usuarios del sistema.  
Es importante leer estas instrucciones para evitar daños por mal uso.  
No se aceptan reclamos ni devoluciones por su uso indebido.**



**4** En este punto del giro, comienza el accionamiento de la palanca. Al seguir girando la llave, la palanca se va mover, indicando que **el mecanismo está moviéndose para destrabar.**



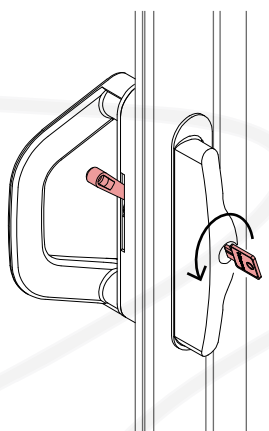
**Accionamiento del mecanismo para destrabarse.**



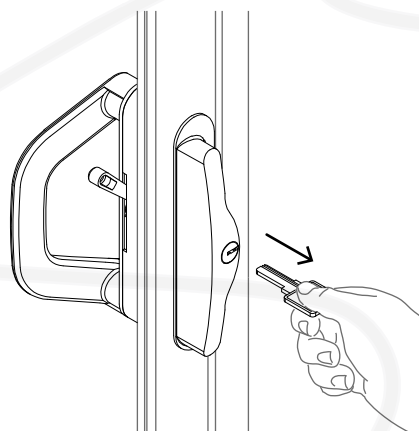
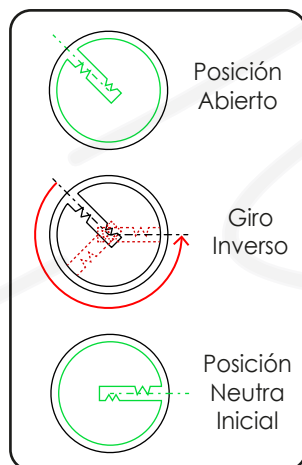
**5** Una vez que el mecanismo se libera, ese es el punto máximo de giro de la llave.



**NO SE DEBE INTENTAR SEGUIR GIRANDO LA LLAVE, YA QUE ROMPERÁ LA CERRADURA.**



**6** Para sacar la llave del tambor, se necesita hacer el giro inverso, hasta llegar a la posición neutra inicial.



**7** Llegado a la posición Neutra Inicial, retirar la llave.

**¡ADVERTENCIA IMPORTANTE!**

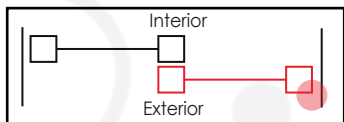
La llave no sale en cualquier posición. Sólo es posible extraerla en la Posición Neutra Inicial.

Si se fuerza o se intenta sacar la llave en cualquier otra posición, se romperán los pines de seguridad del interior del tambor.

Este tipo de rotura inhabilita completamente la garantía del producto.

**Recomendamos compartir este instructivo con usuarios del sistema. Es importante leer estas instrucciones para evitar daños por mal uso. No se aceptan reclamos ni devoluciones por su uso indebido.**

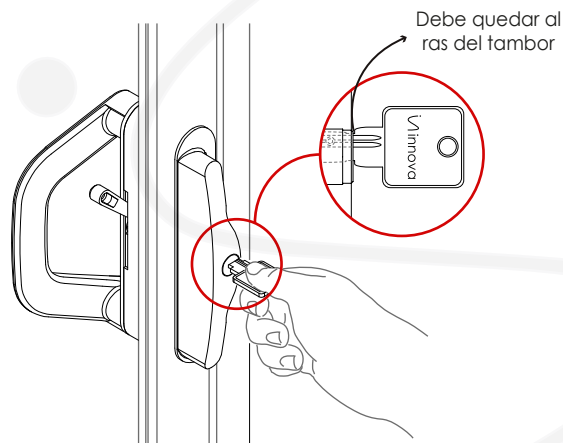
## Cierre Exterior c/ llave (Lado Derecho)



Con la hoja de la abertura bien arrimada contra el marco, y asegurándonos de que el antifalsa maniobra del manijón se activó, vamos a introducir la llave en la cerradura.

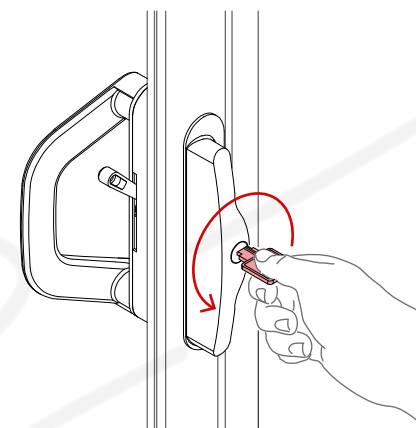


1



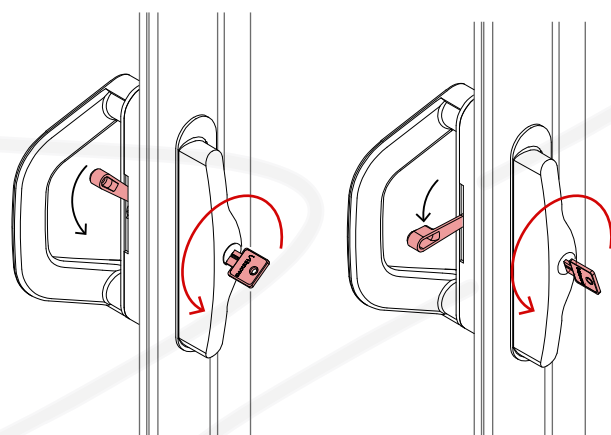
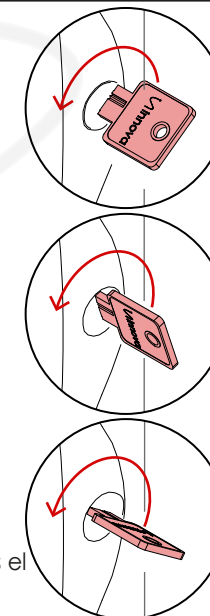
2 Al introducir la llave, asegurarse que ingrese completamente, ya que si algún perno de seguridad no está en contacto con la llave, al accionarla se trabará el mecanismo interno.

2



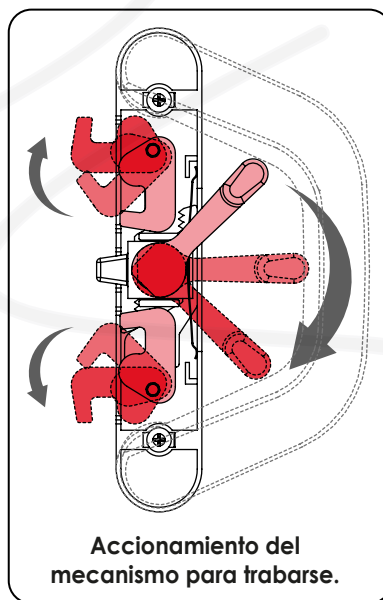
3 Accionar la llave girandola en sentido antihorario. De esta forma, accionaremos el mecanismo para cerrar la ventana.

3

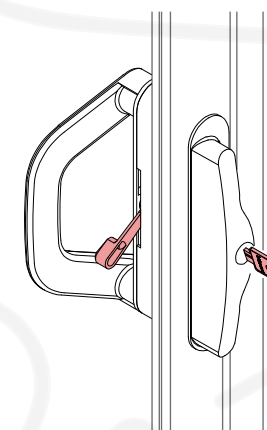


4 En este punto del giro, comienza el accionamiento de la palanca. Al seguir girando la llave, la palanca se va mover, indicando que el mecanismo está moviéndose para trabar la hoja.

4



Accionamiento del mecanismo para trabarse.



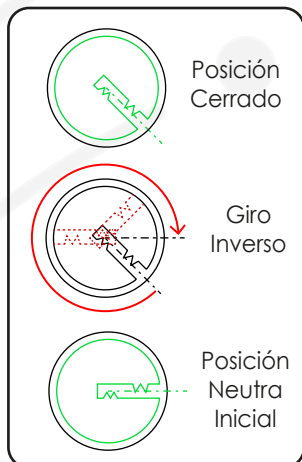
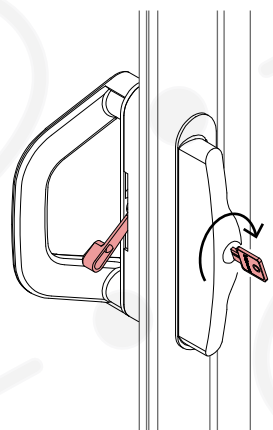
5 Una vez que el mecanismo se traba, ese es el punto máximo de giro de la llave.

5

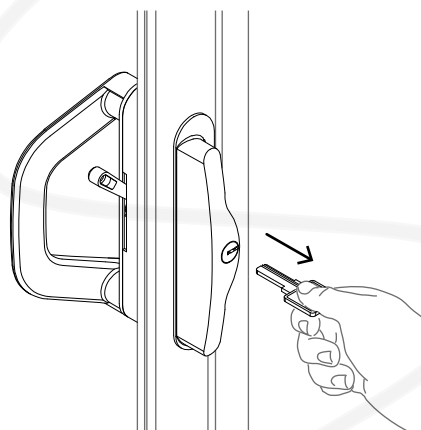


NO SE DEBE INTENTAR SEGUIR GIRANDO LA LLAVE, YA QUE ROMPERÁ LA CERRADURA.

**Recomendamos compartir este instructivo con usuarios del sistema. Es importante leer estas instrucciones para evitar daños por mal uso. No se aceptan reclamos ni devoluciones por su uso indebido.**



6 Para sacar la llave del tambor, se necesita hacer el giro inverso, hasta llegar a la posición neutra inicial.



7 Llegado a la posición Neutra Inicial, retirar la llave.

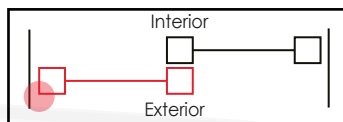
**¡ADVERTENCIA IMPORTANTE!**

La llave no sale en cualquier posición. Sólo es posible extraerla en la Posición Neutra Inicial.

Si se fuerza o se intenta sacar la llave en cualquier otra posición, se romperán los pines de seguridad del interior del tambor.

Este tipo de rotura inhabilita completamente la garantía del producto.

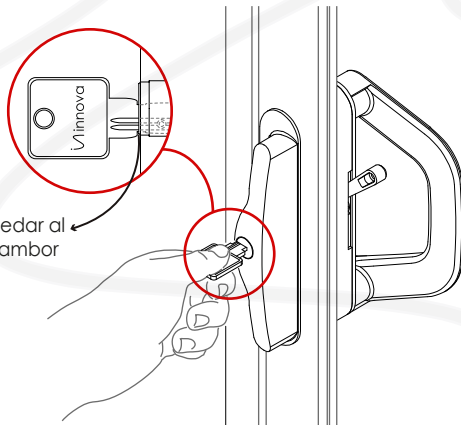
**Apertura Exterior c/ llave (Lado Izquierdo)**



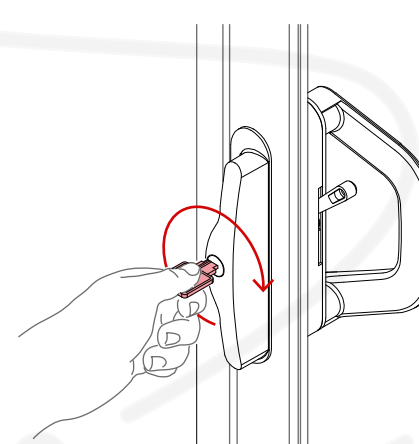
1 Con la abertura cerrada, poner la llave computarizada en la ranura del tambor. La llave entra por igual de ambos lados.



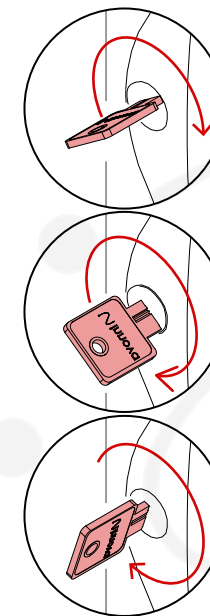
2 Debe quedar al ras del tambor



2 Al introducir la llave, asegurarse que ingrese completamente, ya que si algún perno de seguridad no está en contacto con la llave, al accionarla se trabará el mecanismo interno.

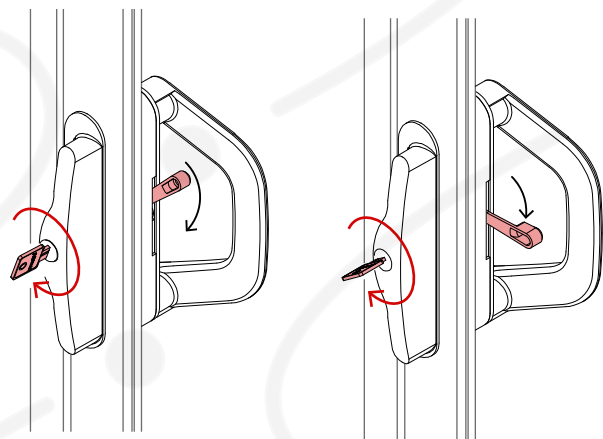


3 Accionar la llave girandola en sentido horario. De esta forma accionaremos el mecanismo para abrir la ventana.

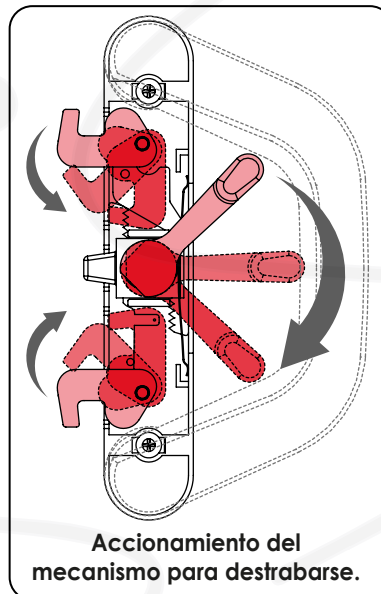


**Recomendamos compartir este instructivo con usuarios del sistema.  
Es importante leer estas instrucciones para evitar daños por mal uso.  
No se aceptan reclamos ni devoluciones por su uso indebido.**

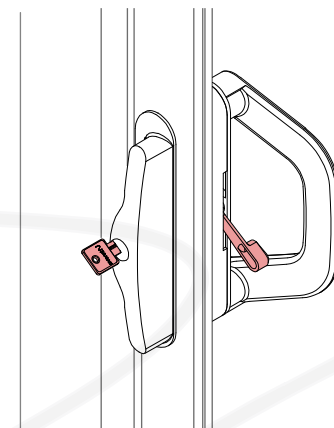




**4** En este punto del giro, comienza el accionamiento de la palanca. Al seguir girando la llave, la palanca se va mover, indicando que **el mecanismo está moviéndose para destrabar.**



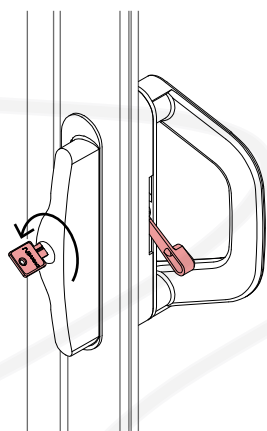
**Accionamiento del mecanismo para destrabarse.**



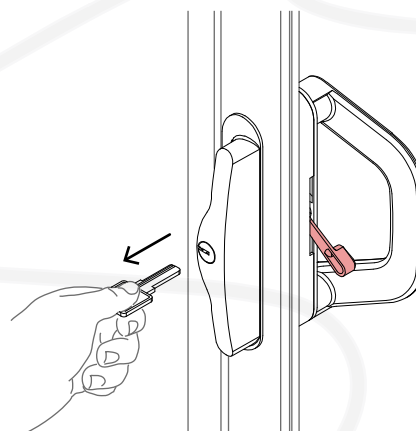
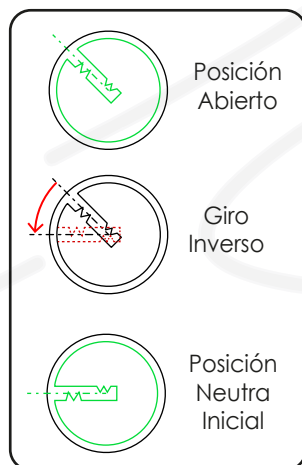
**5** Una vez que el mecanismo se libera, ese es el punto máximo de giro de la llave.



**NO SE DEBE INTENTAR SEGUIR GIRANDO LA LLAVE, YA QUE ROMPERÁ LA CERRADURA.**



**6** Para sacar la llave del tambor, se necesita hacer el giro en sentido inverso, hasta la posición neutra inicial.



**7** Llegado a la posición Neutra Inicial, retirar la llave.

**¡ADVERTENCIA IMPORTANTE!**

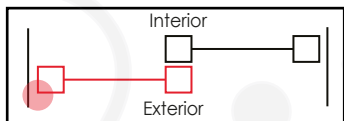
La llave no sale en cualquier posición. Sólo es posible extraerla en la Posición Neutra Inicial.

Si se fuerza o se intenta sacar la llave en cualquier otra posición, se romperán los pines de seguridad del interior del tambor.

Este tipo de rotura inhabilita completamente la garantía del producto.

**Recomendamos compartir este instructivo con usuarios del sistema. Es importante leer estas instrucciones para evitar daños por mal uso. No se aceptan reclamos ni devoluciones por su uso indebido.**

## Cierre Exterior c/ llave (Lado Izquierdo)



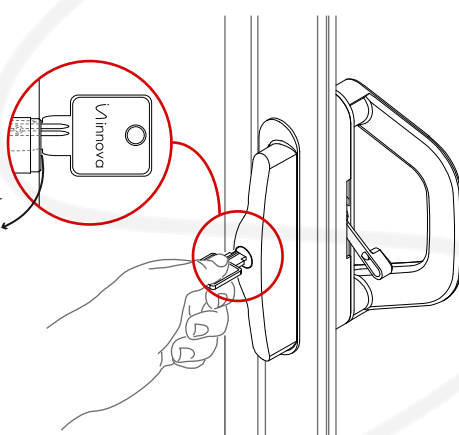
Con la hoja de la abertura bien arrimada contra el marco, y asegurándonos de que el antifalsa maniobra del manijón se activó, vamos a introducir la llave en la cerradura.

1



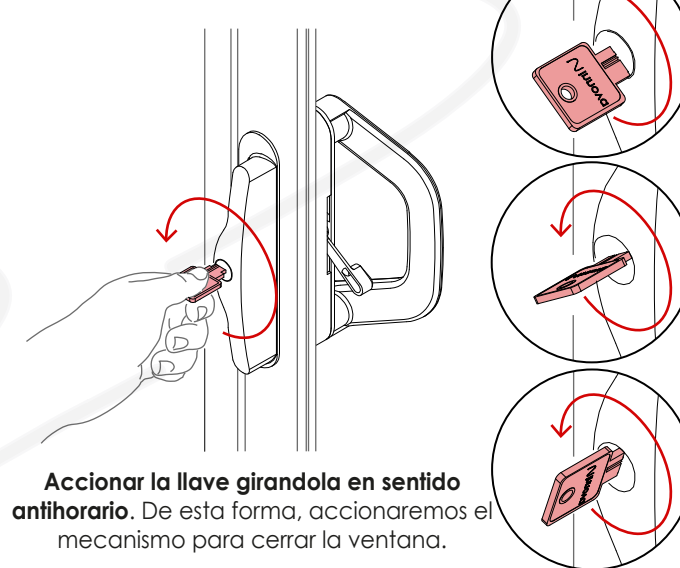
Debe quedar al ras del tambor

2

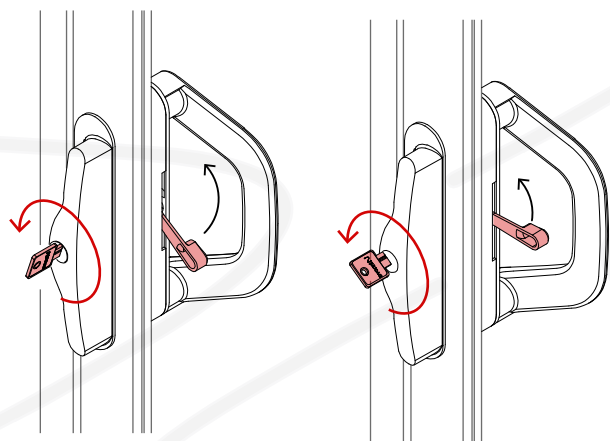


Al introducir la llave, asegurarse que ingrese completamente, ya que si algún perno de seguridad no está en contacto con la llave, al accionarla se trabará el mecanismo interno.

3

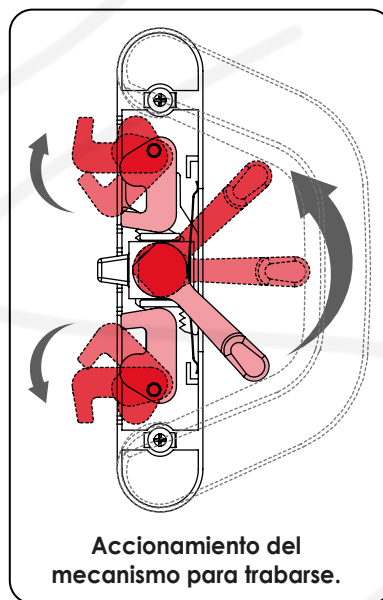


Accionar la llave girandola en sentido antihorario. De esta forma, accionaremos el mecanismo para cerrar la ventana.



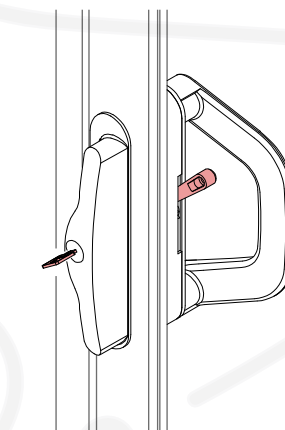
En este punto del giro, comienza el accionamiento de la palanca. Al seguir girando la llave, la palanca se va mover, indicando que el mecanismo está moviéndose para trabar la hoja.

4



Accionamiento del mecanismo para trabarse.

5

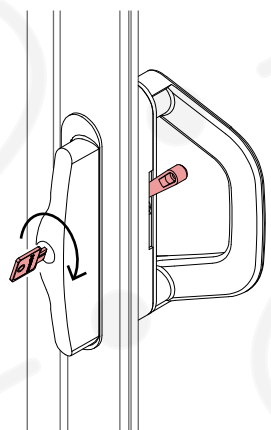


Una vez que el mecanismo se traba, ese es el punto máximo de giro de la llave.

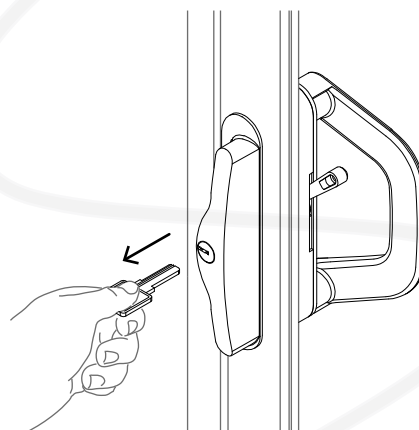
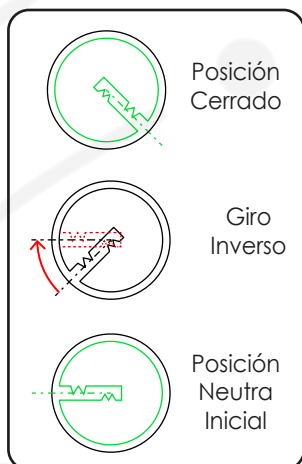


**NO SE DEBE INTENTAR SEGUIR GIRANDO LA LLAVE, YA QUE ROMPERÁ LA CERRADURA.**

**Recomendamos compartir este instructivo con usuarios del sistema. Es importante leer estas instrucciones para evitar daños por mal uso. No se aceptan reclamos ni devoluciones por su uso indebido.**



6 Para sacar la llave del tambor, se necesita hacer el giro inverso, hasta llegar a la posición neutra inicial.



7 Llegado a la posición Neutra Inicial, retirar la llave.

**¡ADVERTENCIA IMPORTANTE!**

La llave no sale en cualquier posición. Sólo es posible extraerla en la Posición Neutra Inicial.

Si se fuerza o se intenta sacar la llave en cualquier otra posición, se romperán los pines de seguridad del interior del tambor.

Este tipo de rotura inhabilita completamente la garantía del producto.

**Recomendamos compartir este instructivo con usuarios del sistema.  
Es importante leer estas instrucciones para evitar daños por mal uso.  
No se aceptan reclamos ni devoluciones por su uso indebido.**