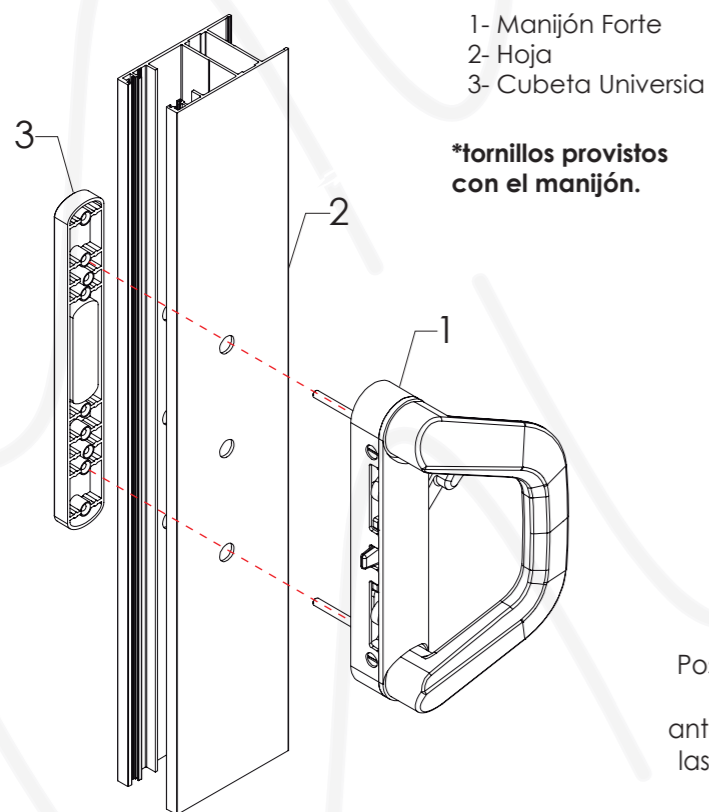
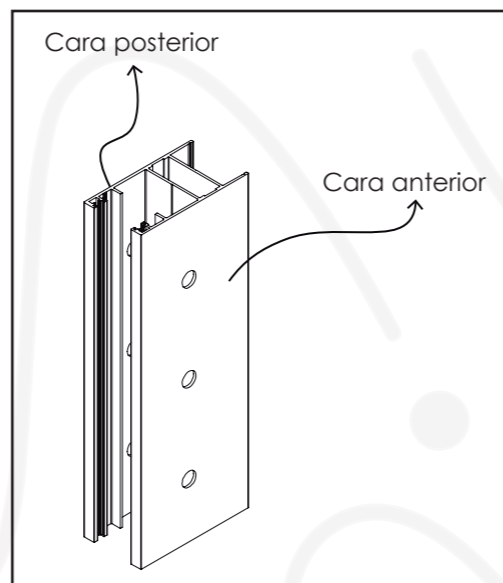


Possibilidad 1: Manijón Forte + Cubeta Universia



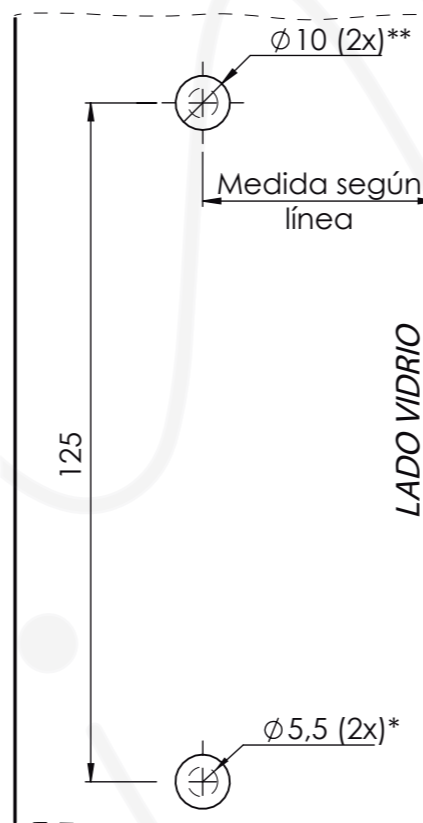
- 1- Manijón Forte
- 2- Hoja
- 3- Cubeta Universia

***tornillos provistos con el manijón.**

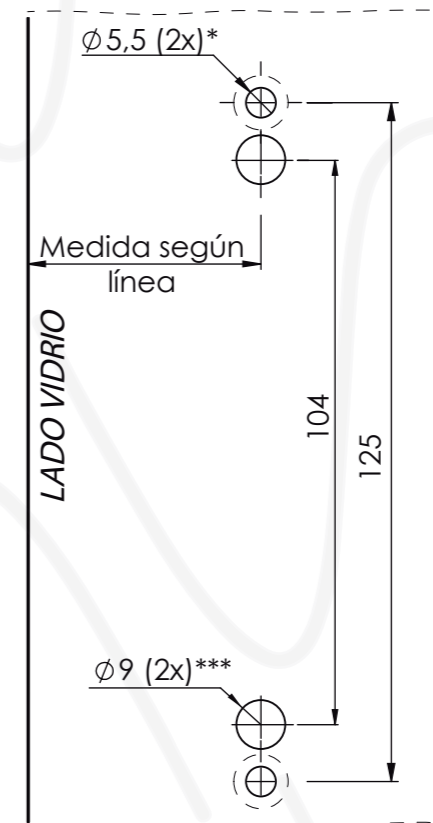


Posicionar la cubeta en la cara posterior de la hoja, a la vez que se posiciona el manijón sobre la cara anterior de la hoja. Deben coincidir los alojamientos de las perforaciones. Posicionar los tornillos y ajustar para lograr un conjunto compacto.

Calado cara anterior del perfil.



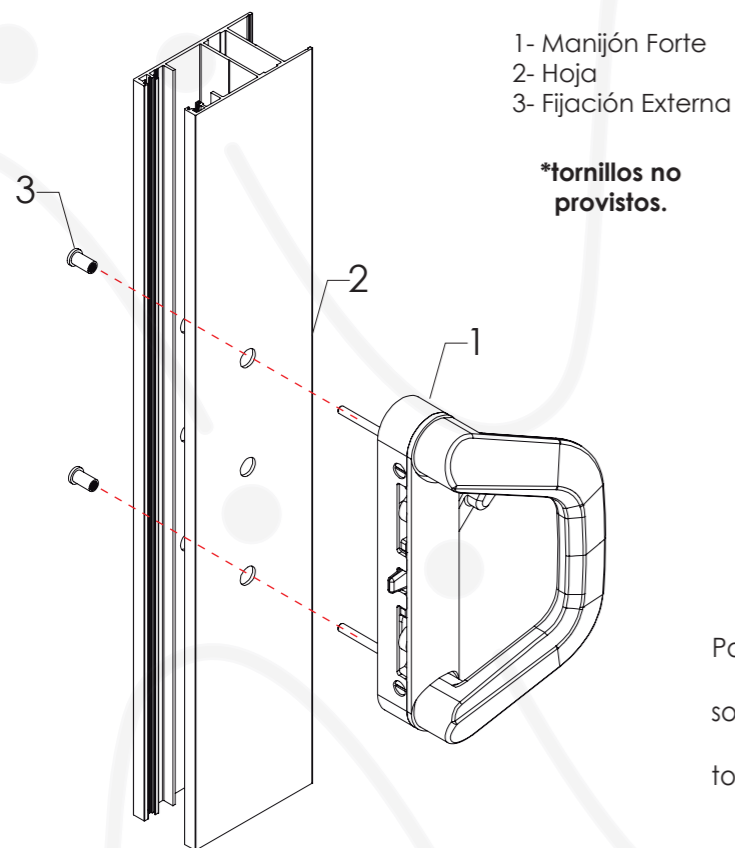
Calado cara posterior del perfil.



- 1- Perforaciones pasantes $\varnothing 5.5\text{mm}$ según plantilla indicada.*
- 2- Rectificar a $\varnothing 10\text{mm}$ las perforaciones de la cara anterior del perfil. **
- 3- En la cara posterior, realizar perforaciones $\varnothing 9\text{mm}$ para posicionador de cubeta universia.***

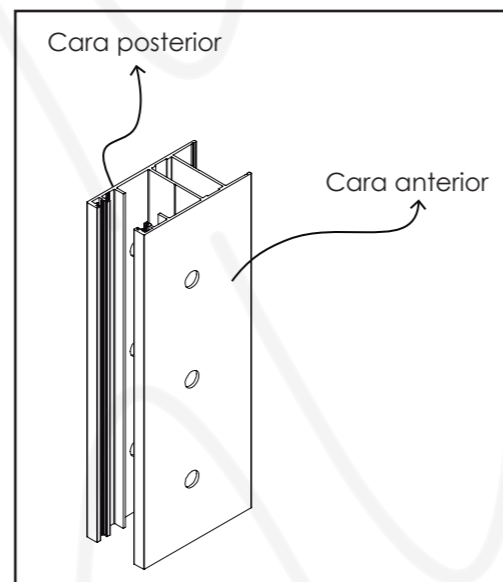
ACLARACIÓN:
En cualquiera de los casos mencionados, se pierde la posibilidad de cierre con llave exterior.

Possibilidad 2: Manijón Frontal + Fijación Posterior



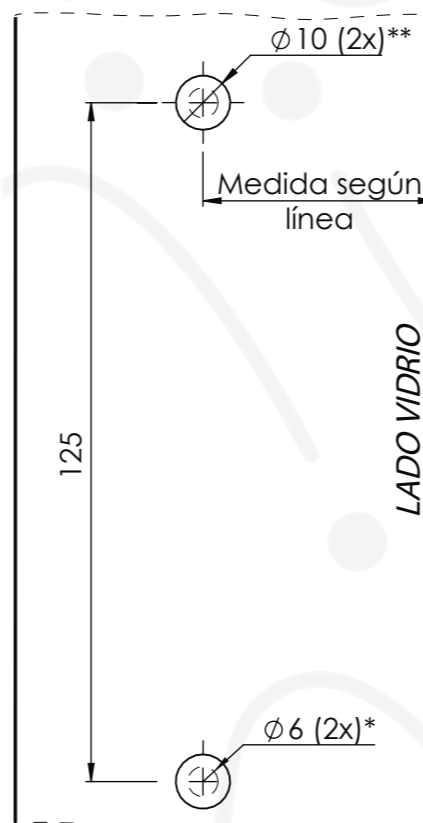
- 1- Manijón Forte
- 2- Hoja
- 3- Fijación Externa

***tornillos no provistos.**

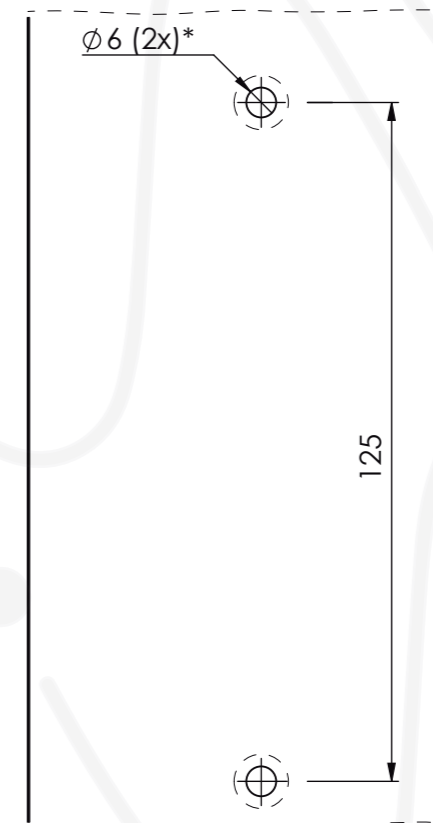


Posicionar las fijaciones externas en la cara posterior de la hoja, a la vez que se posiciona el manijón sobre la cara anterior de la hoja. Deben coincidir los alojamientos de las perforaciones. Posicionar los tornillos y ajustar para lograr un conjunto compacto.

Calado cara anterior del perfil.



Calado cara posterior del perfil.



- 1- Perforaciones pasantes $\varnothing 6\text{mm}$ según plantilla indicada.*
- 2- Rectificar a $\varnothing 10\text{mm}$ las perforaciones de la cara anterior del perfil. **